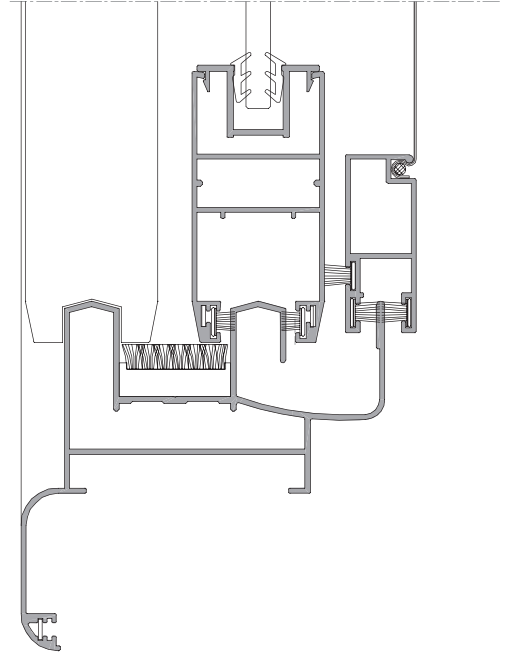




Sürme Sistem
Sliding System



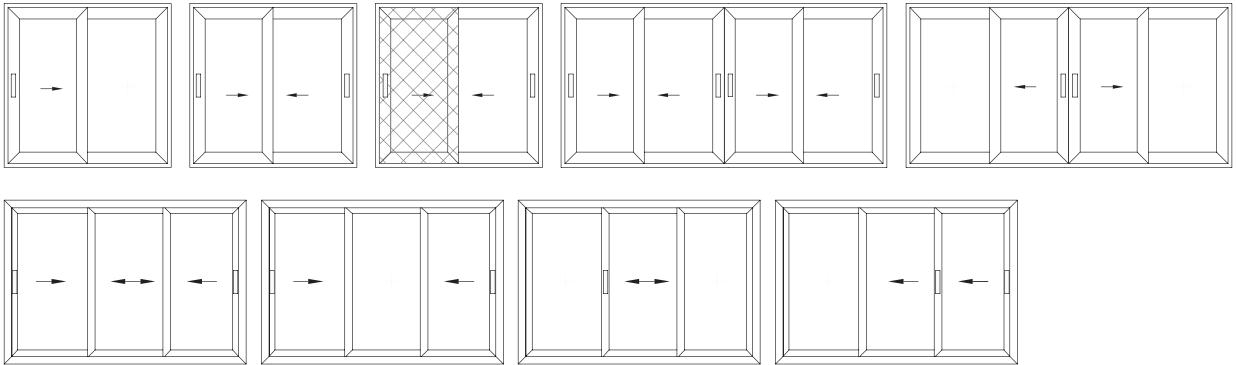
S32



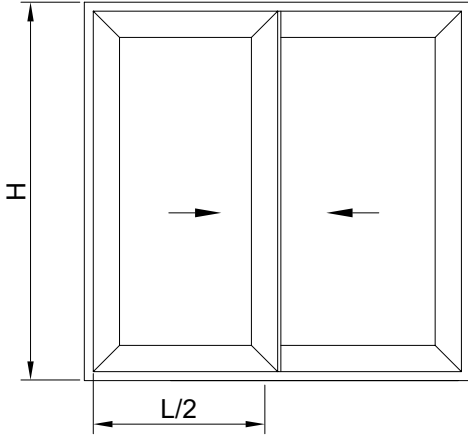
TEKNİK ÖZELLİKLER / TECHNICAL PROPERTIES

KASA DERİNLİĞİ / FRAME DEPTH	59,5 - 100 mm
KANAT DERİNLİĞİ / SASH DEPTH	32 mm
KENET DERİNLİĞİ / INTERLOCKING DEPTH	72 mm
PROFİL ET KALINLIĞI / PROFILE WALL THICKNESS	1,3 mm
MİN. CAM KALINLIĞI / MIN. GLAZING THICKNESS	4 mm
MAKS. CAM KALINLIĞI / MAX. GLAZING THICKNESS	20 mm
MİN. KANAT ÖLÇÜLERİ / MIN. SASH DIMENSIONS	600 x 1000 mm
MAKS. KANAT ÖLÇÜLERİ / MAX. SASH DIMENSIONS	1200 x 2200 mm
MAKS. KANAT AĞIRLIĞI / MAX. SASH WEIGHT	75 kg

UYGULAMA SEÇENEKLERİ / APPLICATION OPTIONS

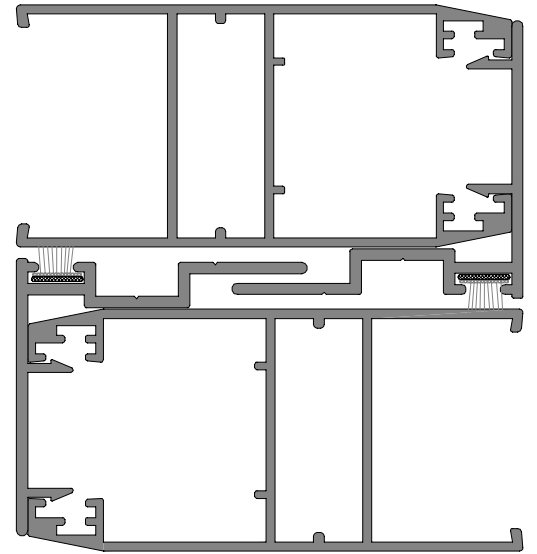
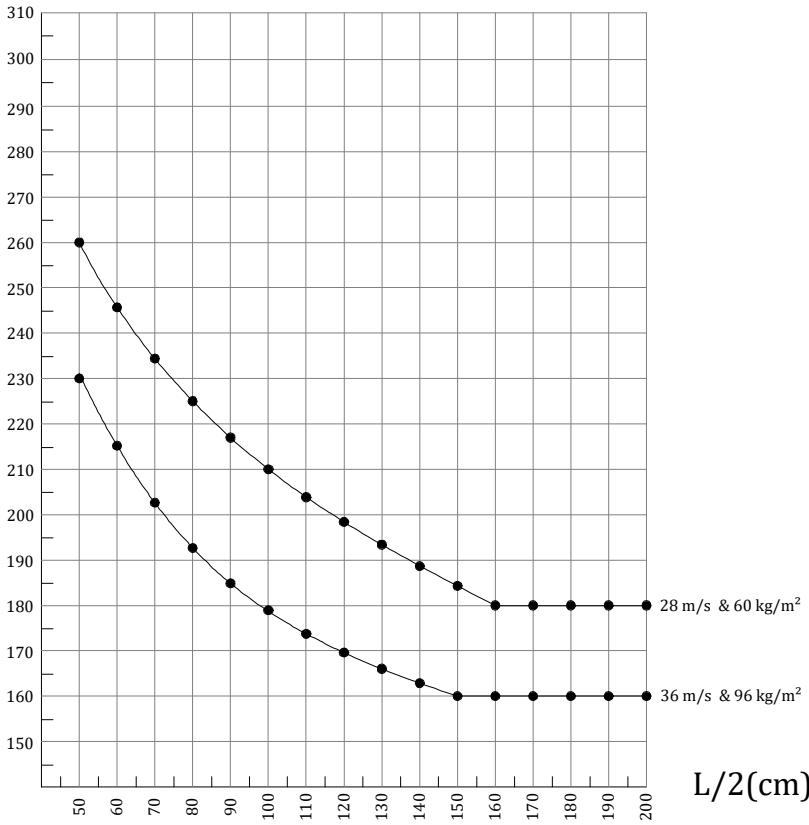


RÜZGAR YÜKÜNE GÖRE KULLANIM LİMİTLERİ GRAFİĞİ



Max. Sehim : $L / 300$

H(cm)



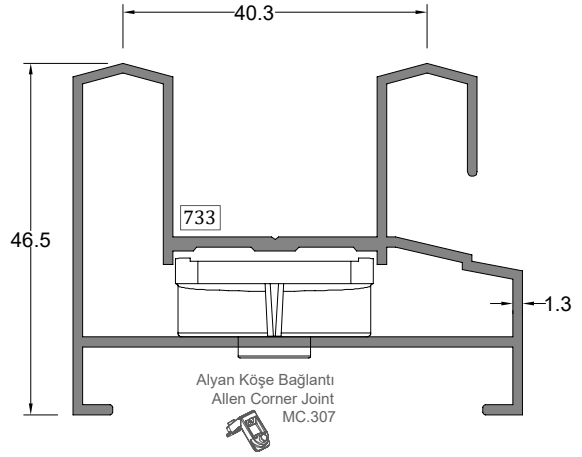
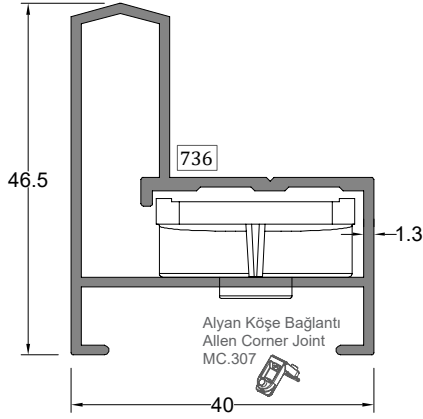
Jx : 33,24 cm⁴

PROFİL KESİTİ PROFILE SECTION	PROFİL KODU PROFILE CODE	PROFİL ADI PROFILE NAME	Jx cm ⁴	Jy cm ⁴	AĞIRLIK (kg/m) WEIGHT
	736	KASA PROFİLİ FRAME PROFILE	3,82 cm ⁴	4,75 cm ⁴	0,642 kg/m
	733	İKİ RAYLI KASA PROFİLİ DOUBLE RAIL FRAME PROFILE	6,08 cm ⁴	14,47 cm ⁴	0,927 kg/m
	797	İKİ RAYLI KASA PROFİLİ DOUBLE RAIL FRAME PROFILE	20,25 cm ⁴	23,08 cm ⁴	1,163 kg/m
	726	İKİ RAYLI KASA PROFİLİ DOUBLE RAIL FRAME PROFILE	15,04 cm ⁴	25,34 cm ⁴	1,140 kg/m
	12209	İKİ RAYLI KASA PROFİLİ DOUBLE RAIL FRAME PROFILE	21,27 cm ⁴	38,31 cm ⁴	1,323 kg/m
	3076	ÜÇ RAYLI KASA PROFİLİ TRIPLE RAIL FRAME PROFILE	9,37 cm ⁴	56,00 cm ⁴	1,475 kg/m
	734	KANAT PROFİLİ SASH PROFILE	9,73 cm ⁴	4,93 cm ⁴	0,770 kg/m
	798	KANAT PROFİLİ SASH PROFILE	11,08 cm ⁴	5,58 cm ⁴	0,895 kg/m
	8451	KANAT PROFİLİ SASH PROFILE	12,62 cm ⁴	5,70 cm ⁴	0,938 kg/m
	765	YATAY KAYIT PROFİLİ TRANZOM PROFILE	7,96 cm ⁴	4,45 cm ⁴	0,738 kg/m
	1243	SİNEKLİK PROFİLİ SCREENING PROFILE	-	-	0,434 kg/m
	12339	SİNEKLİK PROFİLİ SCREENING PROFILE	-	-	0,703 kg/m
	3594	TAKVİYE PROFİLİ REINFORCE PROFILE	-	-	0,655 kg/m
	3595	TAKVİYE KAPAK PROFİLİ REINFORCE COVER PROFILE	-	-	0,101 kg/m
	776	SİNEKLİK RAY PROFİLİ SCREENING RAIL PROFILE	-	-	0,311 kg/m
	751	KENET PROFİLİ LOCKING PROFILE	-	-	0,381 kg/m
	799	KENET PROFİLİ LOCKING PROFILE	-	-	0,415 kg/m
	2073	RAY PROFİLİ RAIL PROFILE	-	-	0,068 kg/m
	735	TEK CAM ADAPTÖR PROFİLİ SINGLE GLAZING APAPTER PROFILE	-	-	0,279 kg/m
	777	ADAPTÖR PROFİLİ ADAPTER PROFILE	-	-	0,171 kg/m

AKSESUAR ACCESSORY	STOK KODU REFERENCE CODE	AKSESUAR ADI DESCRIPTION	AKSESUAR KODU PRODUCT CODE	PAKET PACK
	AKS1338	İÇ CAM FİTİLİ INNER GLAZING GASKET	S32-İCF.30	280 mt / paket 10 kg/mt
	AKS1339	İÇ CAM FİTİLİ INNER GLAZING GASKET	S32-İCF.40	220 mt / paket 10 kg/mt
	AKS1341	İÇ CAM FİTİLİ INNER GLAZING GASKET	S32-İCF.50	185 mt / paket 10 kg/mt
	AKS697	ALT HAVA KESİCİ BOTTOM AIR BLOCKER	S32-AHK.208	100 ad / paket
	AKS343	ÜST HAVA KESİCİ TOP AIR BLOCKER	S32-ÜHK.294	1 ad / paket
	AKS780	ALYAN KÖŞE BAĞLANTI ALLEN CORNER JOINT	S32-MC.307	250 ad / paket
	AKS1539	FİRÇA FİTİLİ WEATHER STRIP	S32-FÇ.711	250 m / paket
	AKS698	KANAT STOPER SASH STOPPER	S32-SP.209	100 ad / paket
	AKS800	KASA STOPER FRAME STOPPER	S32-SP.332	100 ad / paket
	AKS4502	SÜRME PARİZYEN KOL (ANTRASİT GRİ) SLIDING HANDLE PARISIANA (ANTHRACITE GREY)	S32-PK.12	1 ad / paket
	AKS4503	SÜRME PARİZYEN KOL (BEYAZ) SLIDING HANDLE PARISIANA (WHITE)	S32-PK.13	1 ad / paket
	AKS356	SÜRME KOL SLIDING HANDLE	S32-SK.351	1 ad / paket
	AKS357	SÜRME ÇEKME KOL SLIDING HANDLE	S32-SK.352	1 ad / paket
	AKS355	SÜRME BORU KOL SLIDING HANDLE	S32-SK.350	1 ad / paket
	AKS789	KÖŞE GÖNYE CORNER BRACKET	S32-KG.318	1000 ad / paket

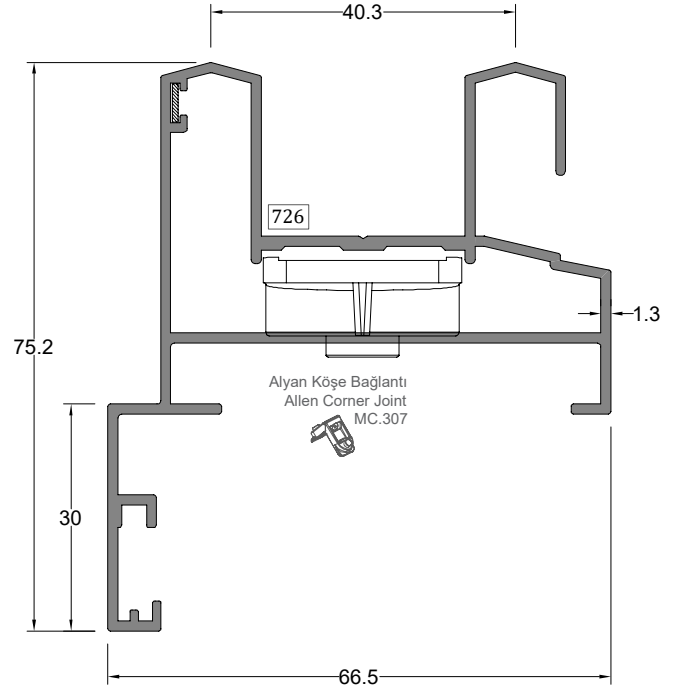
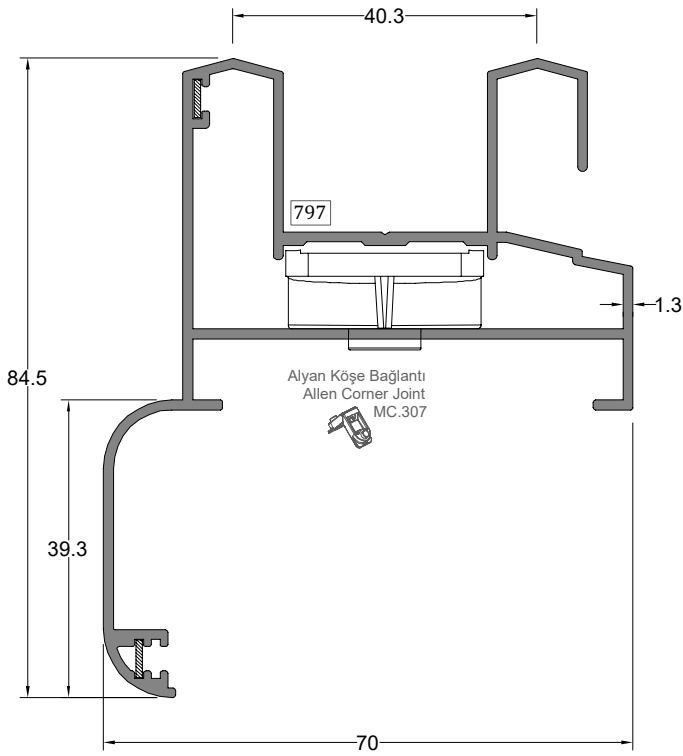
AKSESUAR ACCESSORY	STOK KODU REFERENCE CODE	AKSESUAR ADI DESCRIPTION	AKSESUAR KODU PRODUCT CODE	PAKET PACK
	AKS370	FORZA YAYLI HAVUZ KOL (SİYAH) FORZA RECESSED HANDLE AUTOMATIC (BLACK)	S32-FHK.750	1 pk / 40ad
	AKS371	FORZA YAYLI HAVUZ KOL (BEYAZ) FORZA RECESSED HANDLE AUTOMATIC (WHITE)	S32-FHK.751	1 pk / 40ad
	AKS372	FORZA YAYLI HAVUZ KOL (NATUREL) FORZA RECESSED HANDLE AUTOMATIC (NATURAL)	S32-FHK.752	1 pk / 40ad
	AKS373	FORZA YAYLI HAVUZ KOL (ANTRASİT) FORZA RECESSED HANDLE AUTOMATIC (ANTHRACITE)	S32-FHK.753	1 pk / 40ad
	AKS374	FORZA MANUEL HAVUZ KOL (SİYAH) FORZA RECESSED HANDLE MANUEL (BLACK)	S32-FHK.760	1 pk / 40ad
	AKS375	FORZA MANUEL HAVUZ KOL (BEYAZ) FORZA RECESSED HANDLE MANUEL (WHITE)	S32-FHK.761	1 pk / 40ad
	AKS376	FORZA MANUEL HAVUZ KOL (NATUREL) FORZA RECESSED HANDLE MANUEL (NATURAL)	S32-FHK.762	1 pk / 40ad
	AKS377	FORZA MANUEL HAVUZ KOL (ANTRASİT) FORZA RECESSED HANDLE MANUEL (ANTHRACITE)	S32-FHK.763	1 pk / 40ad
	AKS378	FORZA ANAHTARLI HAVUZ KOL (SİYAH) FORZA RECESSED HANDLE LOCK WITH KEY (BLACK)	S32-FHK.770	1 pk / 40ad
	AKS379	FORZA ANAHTARLI HAVUZ KOL (BEYAZ) FORZA RECESSED HANDLE LOCK WITH KEY (WHITE)	S32-FHK.771	1 pk / 40ad
	AKS380	FORZA ANAHTARLI HAVUZ KOL (NATUREL) FORZA RECESSED HANDLE LOCK WITH KEY (NATURAL)	S32-FHK.772	1 pk / 40ad
	AKS381	FORZA ANAHTARLI HAVUZ KOL (ANTRASİT) FORZA RECESSED HANDLE LOCK WITH KEY (ANTHRACITE)	S32-FHK.773	1 pk / 40ad
	AKS386	FORZA PASİF HAVUZ KOL (SİYAH) FORZA RECESSED FINGER PULL HANDLE (BLACK)	S32-FHK.790	1 pk / 40ad
	AKS387	FORZA PASİF HAVUZ KOL (BEYAZ) FORZA RECESSED FINGER PULL HANDLE (WHITE)	S32-FHK.791	1 pk / 40ad
	AKS388	FORZA PASİF HAVUZ KOL (NATUREL) FORZA RECESSED FINGER PULL HANDLE (NATURAL)	S32-FHK.792	1 pk / 40ad
	AKS389	FORZA PASİF HAVUZ KOL (ANTRASİT) FORZA RECESSED FINGER PULL HANDLE (ANTHRACITE)	S32-FHK.753	1 pk / 40ad
	AKS383	FORZA KİLİT DİLİ (ZAMAK) FORZA HOOK (ZAMAK) Forza yaylı ve manuel havuz kol ile kullanılmaktadır.	S32-FKD.781	1 pk / 40ad
	AKS382	FORZA KİLİT DİLİ (ZAMAK) FORZA HOOK (ZAMAK)	S32-FKD.780	1 pk / 40ad
	AKS384	FORZA KİLİT KARŞILIĞI (ZAMAK) FORZA STRIKER (ZAMAK)	S32-FKK.782	1 pk / 40ad

AKSESUAR ACCESSORY	STOK KODU REFERENCE CODE	AKSESUAR ADI DESCRIPTION	AKSESUAR KODU PRODUCT CODE		PAKET PACK
	AKS1697	SÜRME KİLİT SLIDING LOCK	S32-SK.903		1 ad / paket
	AKS1701	ANAHTARLI SÜRME KİLİT SLIDING LOCK	S32-SK.907		1 ad / paket
	AKS694	ALÜMİNYUM ÇİFTLİ RULMAN ALUMINIUM ROLLER (DOUBLE)	S32-ÇR.140	80 KG	200 ad / paket
	AKS1635	SİNEKLİK KÖŞE TAKOZ SCREENING CORNER WEDGE	S32-ST.70		100 ad / paket
	AKS1634	SİNEKLİK RULMAN SCREENING ROLLER	S32-SR.60		100 ad / paket
	AKS1607	SİNEKLİK KÖŞE BAĞLANTI SCREENING CORNER CONNECTION	S32-SC.150		500 ad / paket
	AKS1608	SİNEKLİK RULMAN SCREENING ROLLER	S32-PR.140		4 ad / paket
	AKS1596	SİNEKLİK TÜLÜ SCREENING NET	S32-STF.80		24 m ² / paket
	AKS1597		S32-STF.100		30 m ² / paket
	AKS1598		S32-STF.120		36 m ² / paket
	AKS1599		S32-STF.140		44 m ² / paket
	AKS1600		S32-STF.160		48 m ² / paket
	AKS8039	SİNEKLİK FİTİLİ 8 mm SCREENING GASKET 8 mm	S32-SF.80		227 mt / paket 10 kg
	AKS1425	SİNEKLİK FİTİLİ SCREENING GASKET	S32-SF.114		100 mt / paket
	AKS1426		S32-SF.115		
	AKS1427		S32-SF.116		



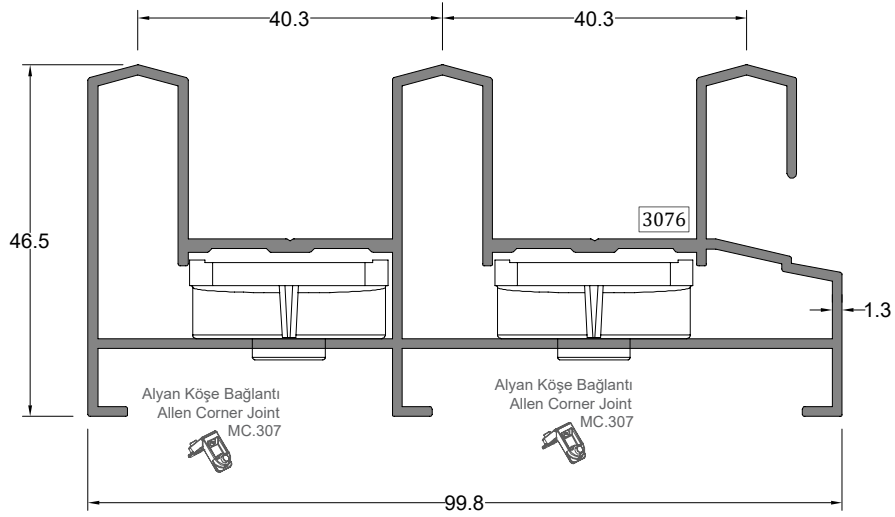
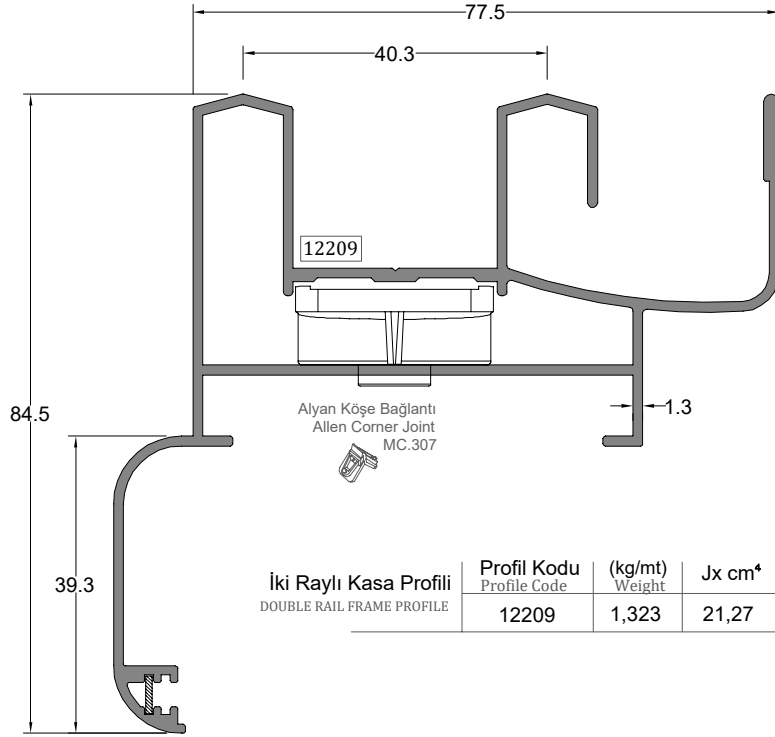
Kasa Profili FRAME PROFILE	Profil Kodu Profile Code	(kg/mt) Weight	Jx cm ⁴	Jy cm ⁴
	736	0,642	3,82	4,75

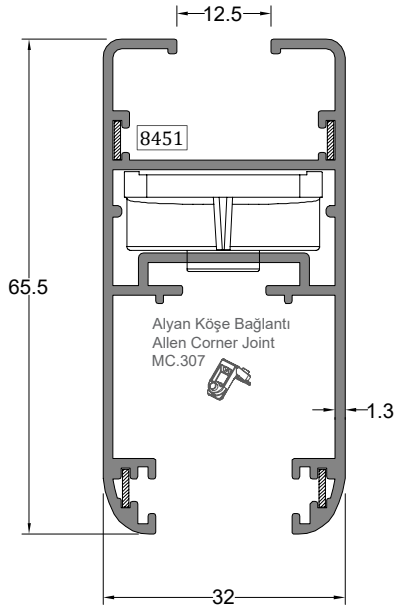
İki Raylı Kasa Profili DOUBLE RAIL FRAME PROFILE	Profil Kodu Profile Code	(kg/mt) Weight	Jx cm ⁴	Jy cm ⁴
	733	0,927	6,08	14,47



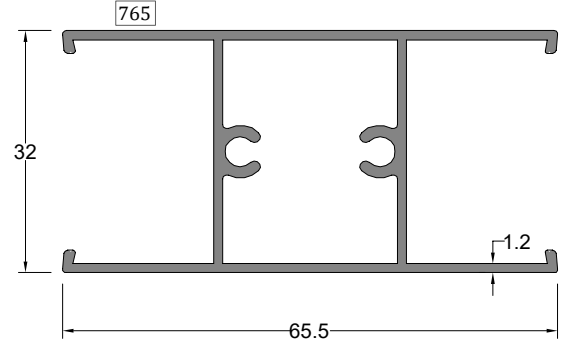
İki Raylı Kasa Profili DOUBLE RAIL FRAME PROFILE	Profil Kodu Profile Code	(kg/mt) Weight	Jx cm ⁴	Jy cm ⁴
	797	1,163	20,25	23,08

İki Raylı Kasa Profili DOUBLE RAIL FRAME PROFILE	Profil Kodu Profile Code	(kg/mt) Weight	Jx cm ⁴	Jy cm ⁴
	726	1,140	15,04	25,34

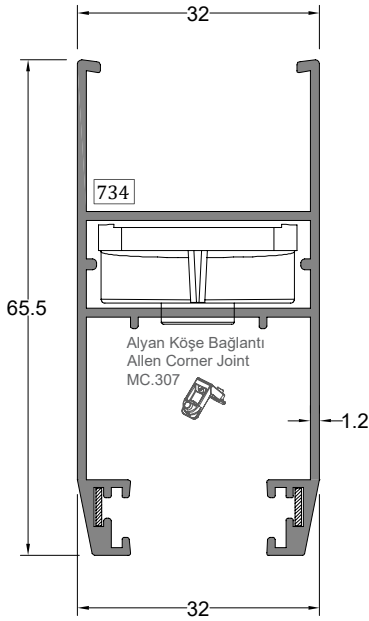




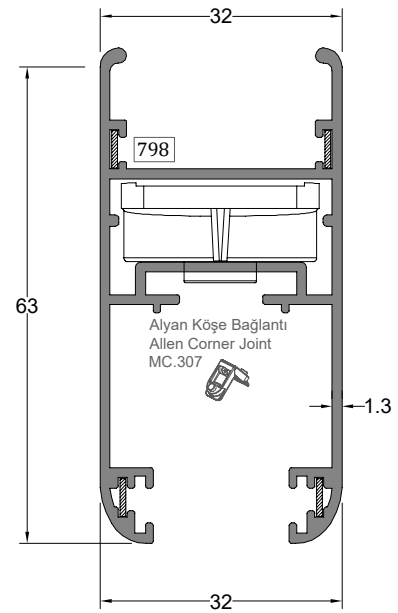
Kanat Profili SASH PROFILE	Profil Kodu Profile Code	(kg/mt) Weight	Jx cm	Jy cm
	8451	0,938	12,62	5,70



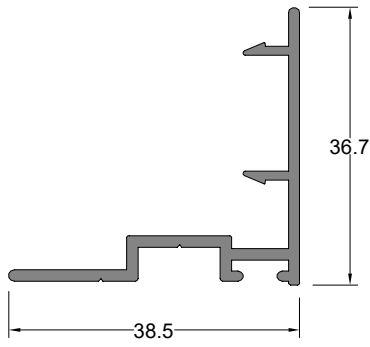
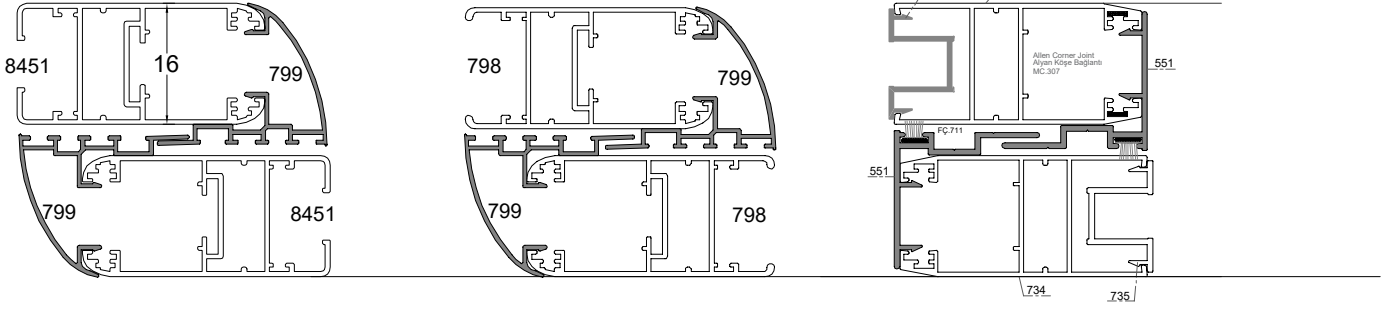
Yatay Kayıt Profili TRANZOM PROFILE	Profil Kodu Profile Code	(kg/mt) Weight	Jx cm ⁴	Jy cm ⁴
	765	0,738	7,96	4,45



Kanat Profili SASH PROFILE	Profil Kodu Profile Code	(kg/mt) Weight	Jx cm	Jy cm
	734	0,770	14,98	14,47

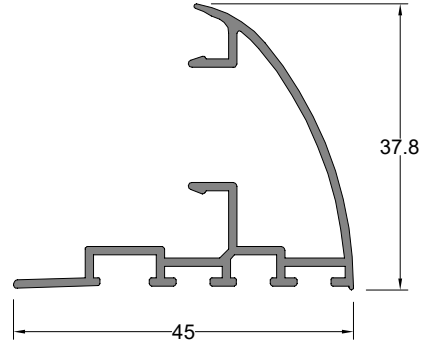


Kanat Profili SASH PROFILE	Profil Kodu Profile Code	(kg/mt) Weight	Jx cm ⁴	Jy cm ⁴
	798	0,895	11,08	5,58



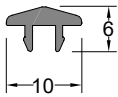
Kenet Profili	Profil Kodu	(kg/mt)
LOCKING PROFILE	Profile Code	Weight
	751	0,381

734 kanat ile çalışır.

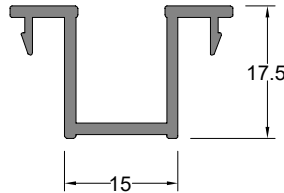


Kenet Profili	Profil Kodu	(kg/mt)
LOCKING PROFILE	Profile Code	Weight
	799	0,415

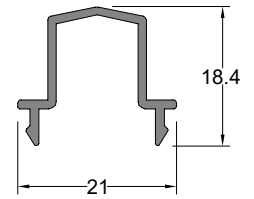
798 kanat ile çalışır.



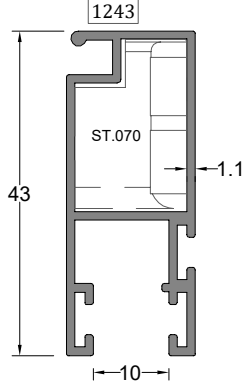
Ray Profili	Profil Kodu	(kg/mt)
RAIL PROFILE	Profile Code	Weight
	2073	0,068



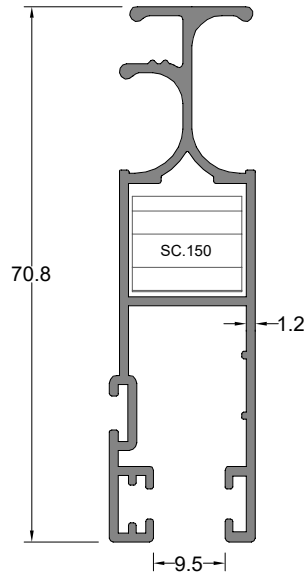
Tek Cam Adaptör Profili	Profil Kodu	(kg/mt)
SINGLE GLAZING ADAPTER PROFILE	Profile Code	Weight
	735	0,279



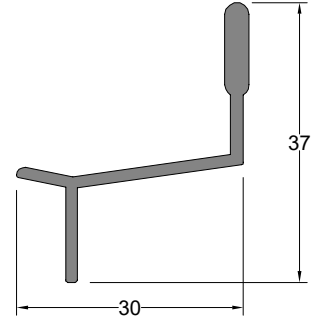
Orta Adaptör Profili	Profil Kodu	(kg/mt)
MIDDLE ADAPTER PROFILE	Profile Code	Weight
	777	0,171



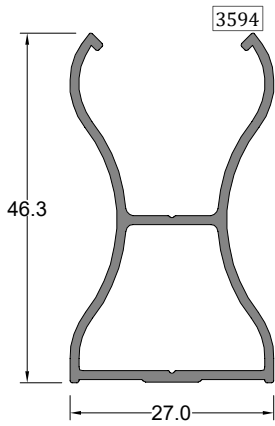
Sineklik Profili	Profil Kodu	(kg/mt)
SCREENING PROFILE	Profile Code	Weight
	1243	0,434



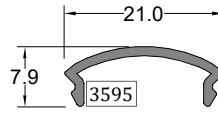
Sineklik Profili	Profil Kodu	(kg/mt)
SCREENING PROFILE	Profile Code	Weight
	12339	0,703



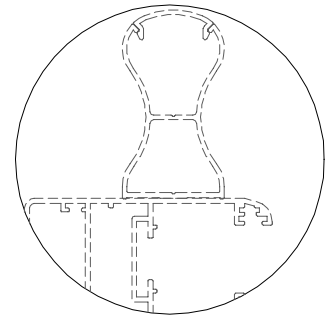
Sineklik Ray Profili	Profil Kodu	(kg/mt)
SCREENING RAIL PROFILE	Profile Code	Weight
	776	0,311

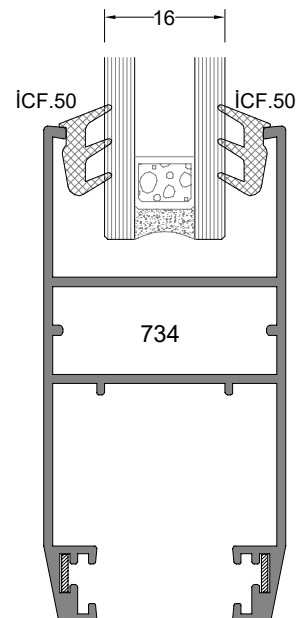
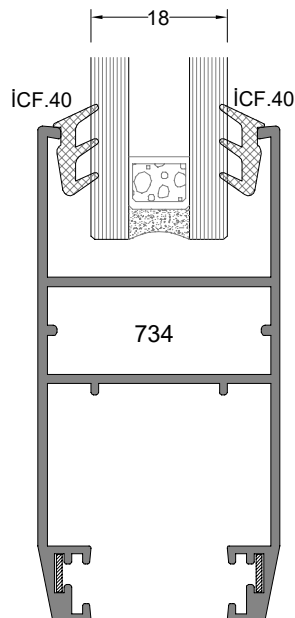
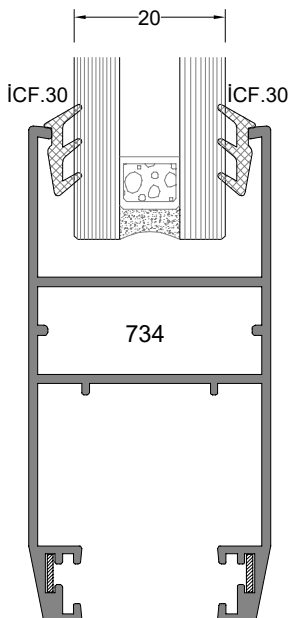
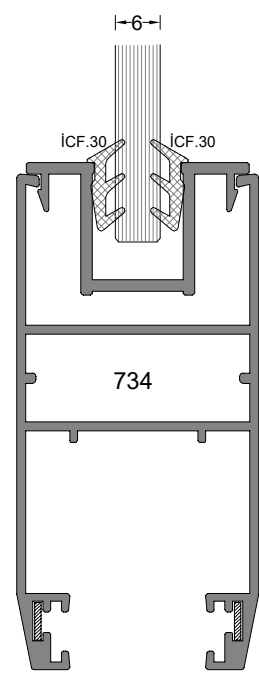
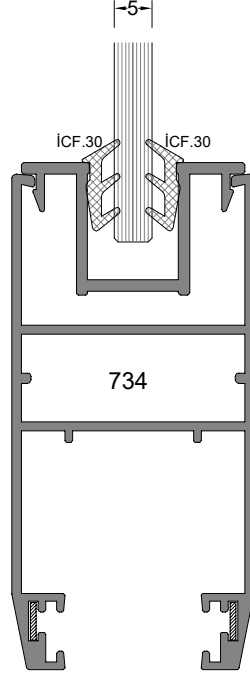
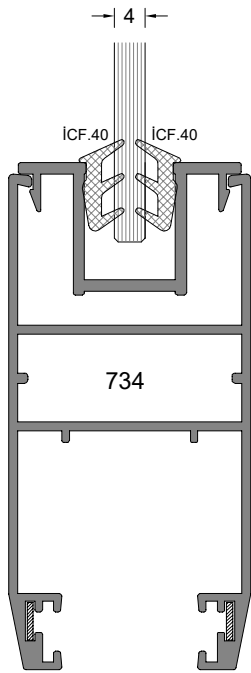
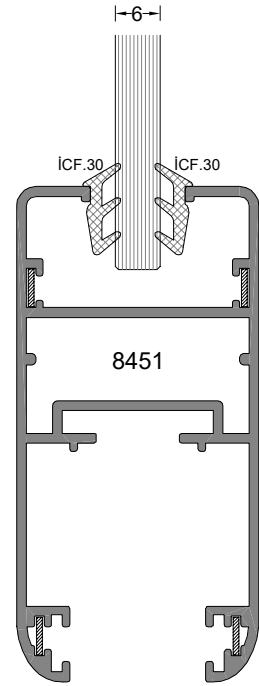
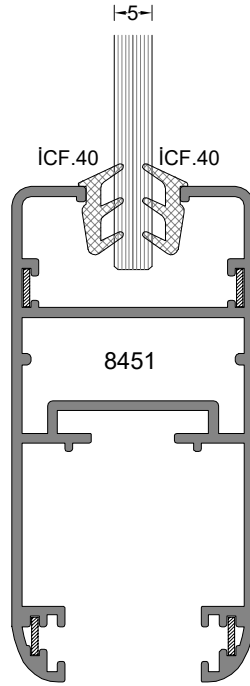
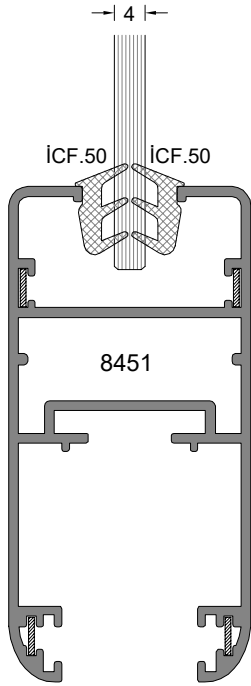


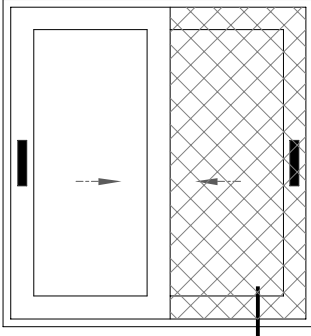
Takviye Profili	Profil Kodu	(kg/mt)
REINFORCE PROFILE	Profile Code	Weight
	3594	0,655



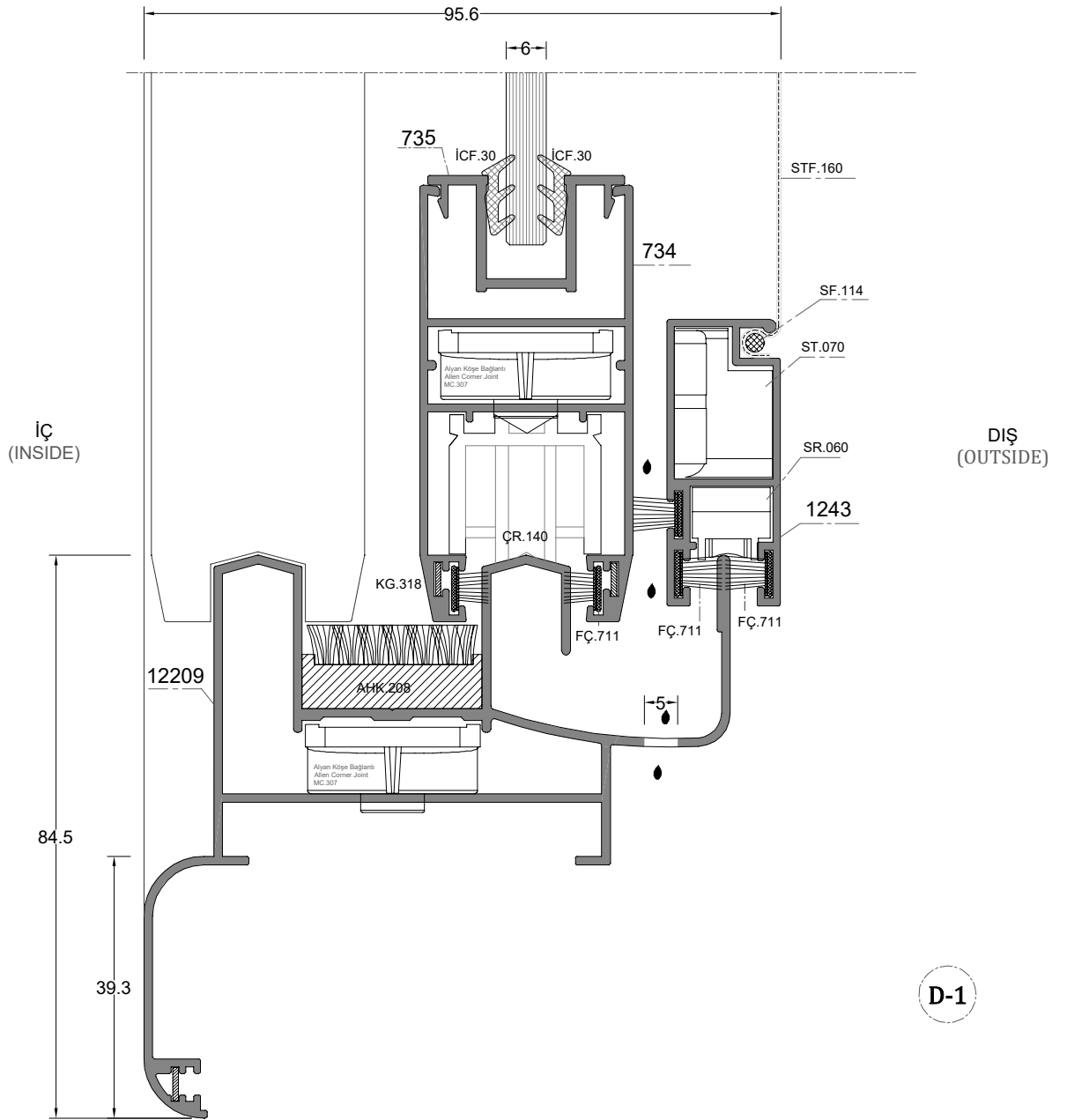
Takviye Kapak Profili	Profil Kodu	(kg/mt)
REINFORCE COVER PROFILE	Profile Code	Weight
	3595	,0101



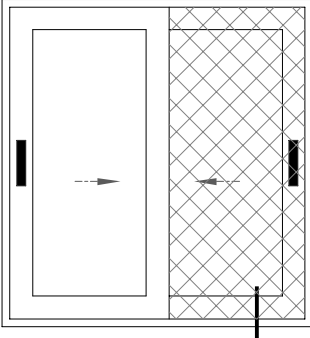




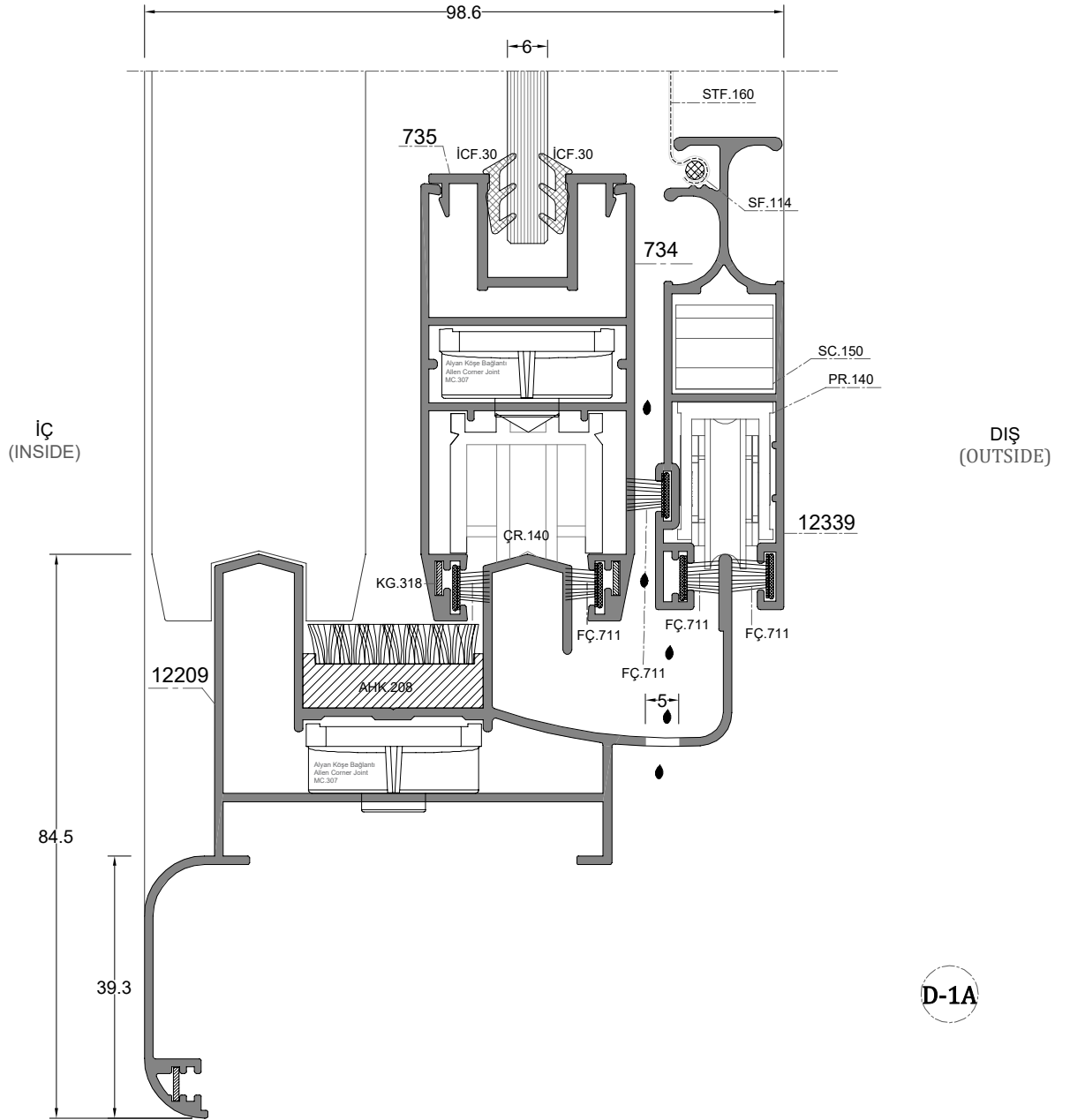
1

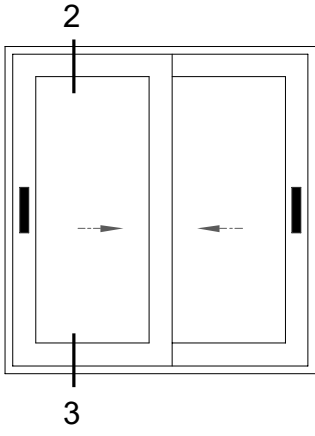


D-1

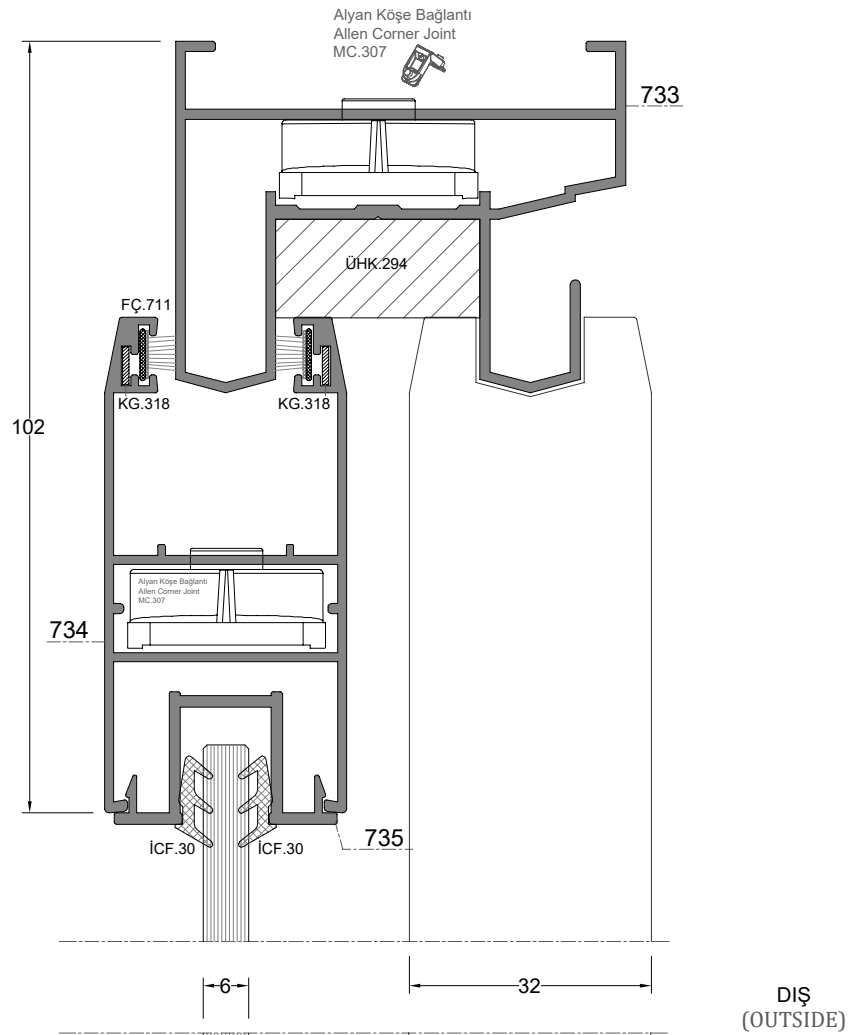


1A

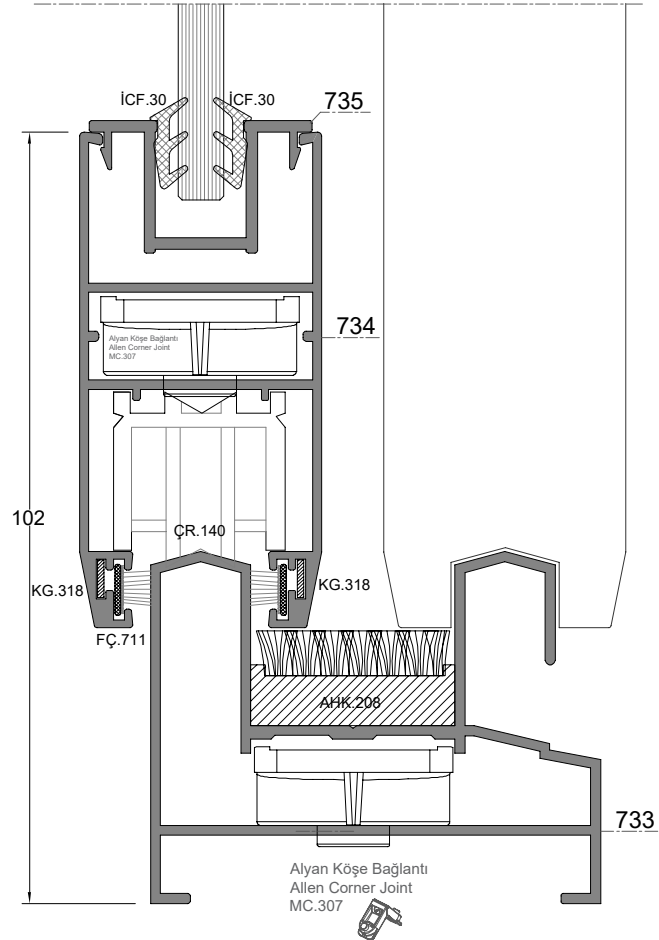


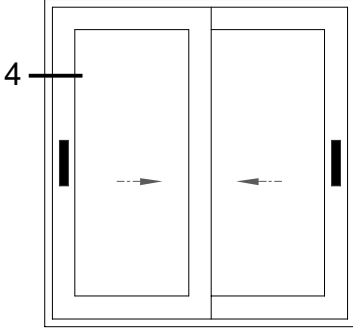


D-2

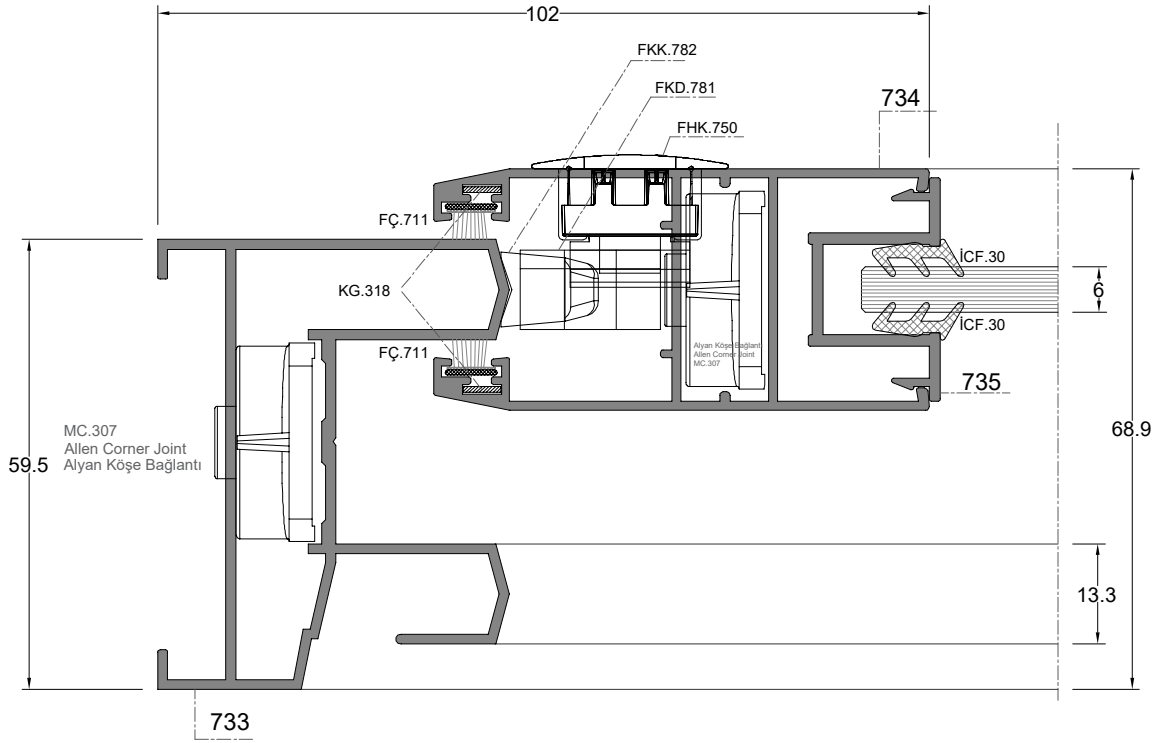


D-3



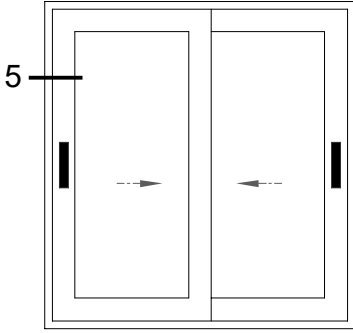


İÇ
(INSIDE)

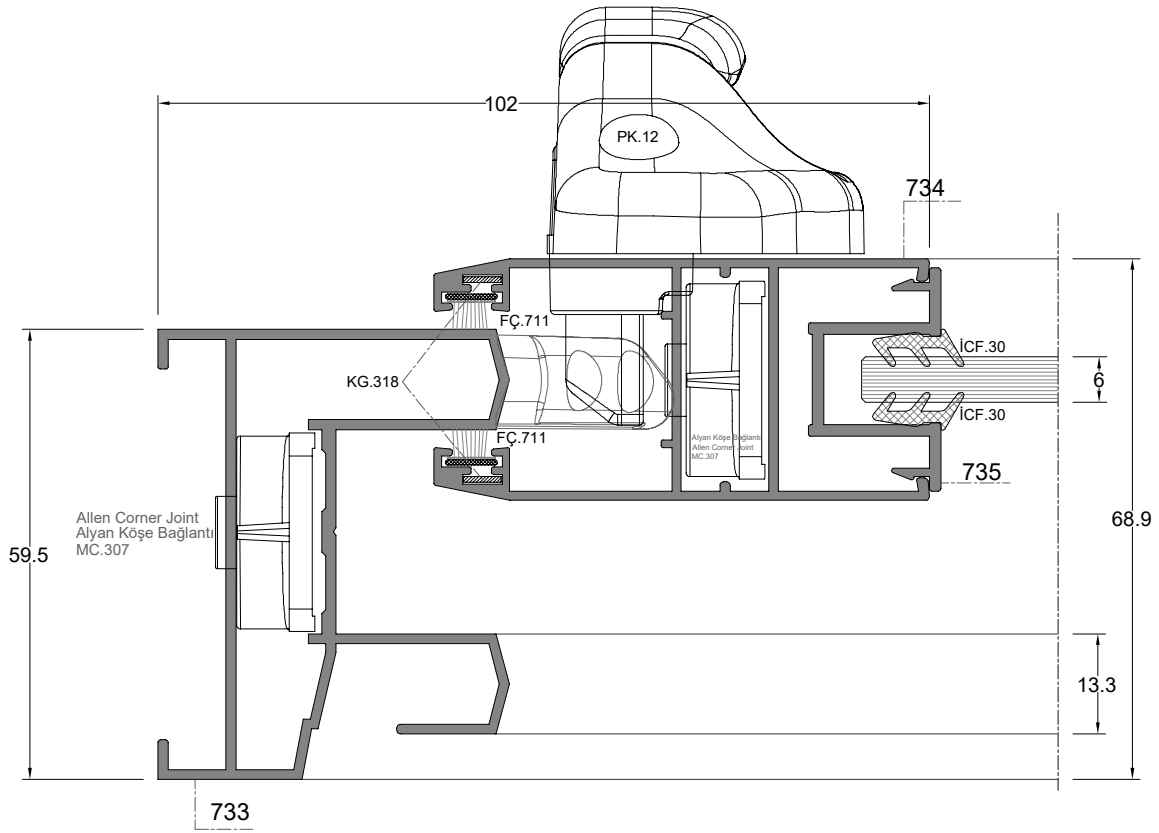


DIŞ
(OUTSIDE)

D-4

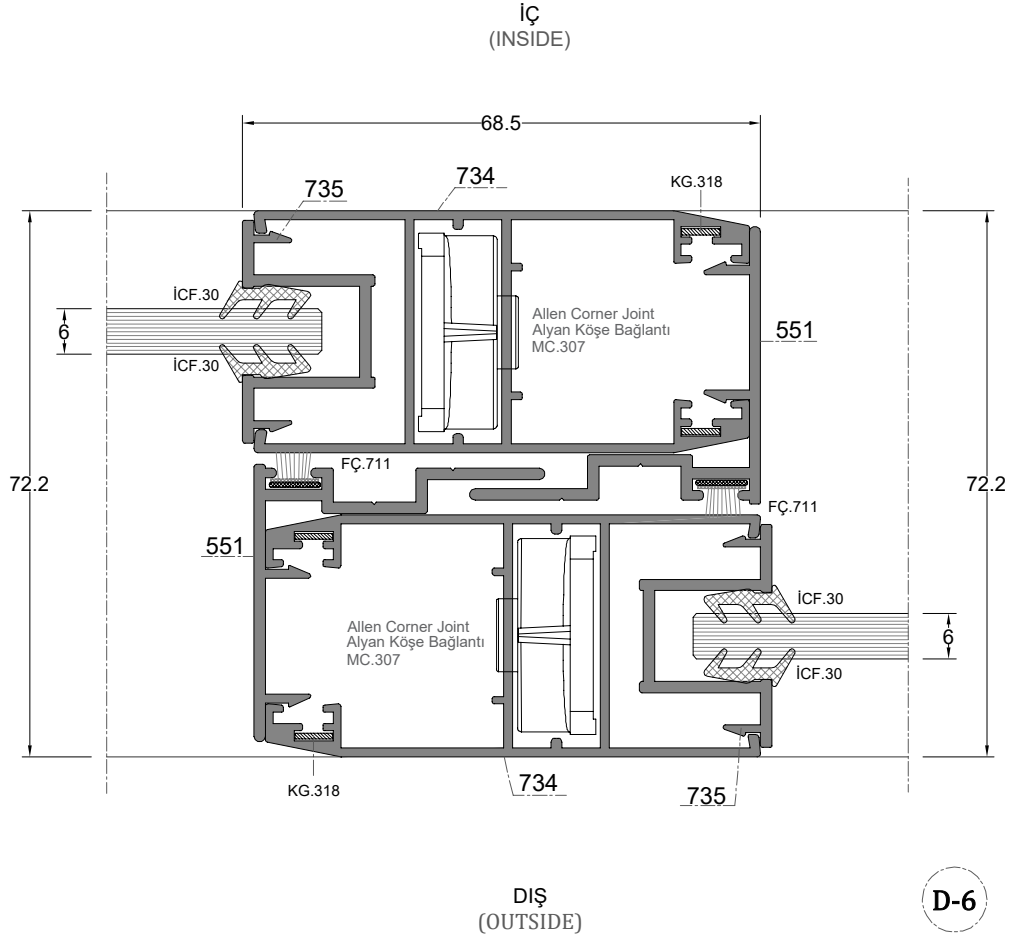
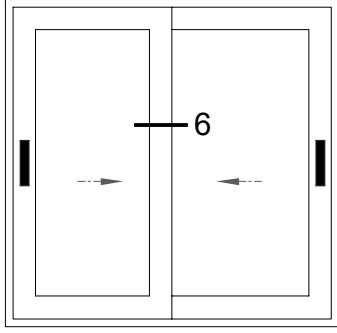


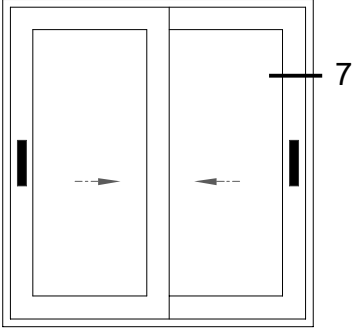
İÇ
(INSIDE)



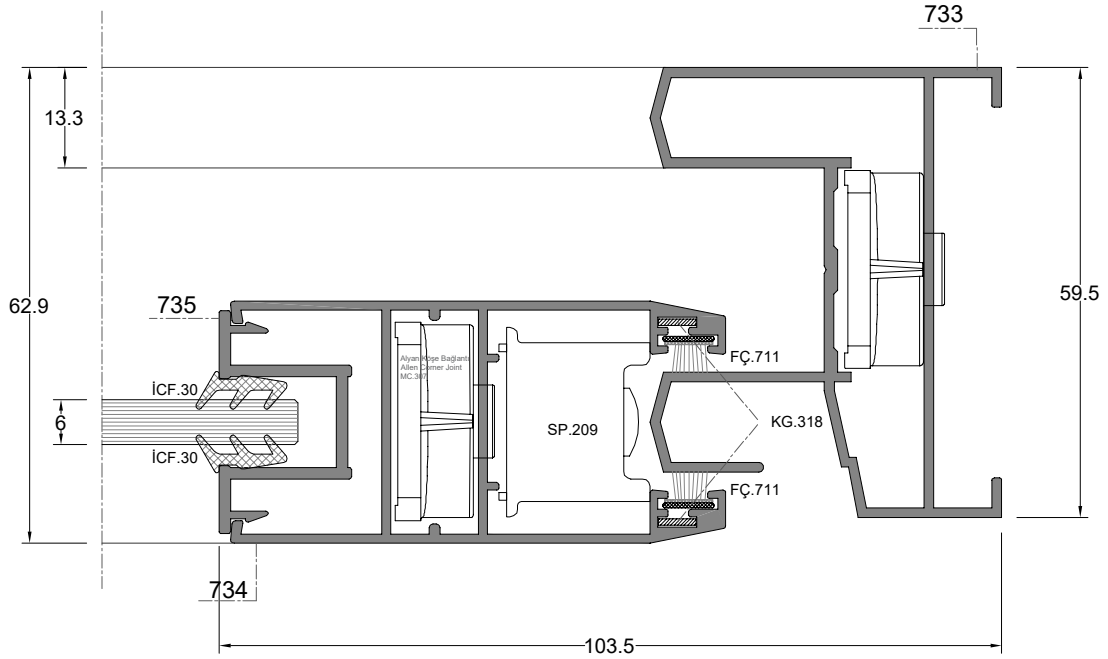
DIŞ
(OUTSIDE)

D-5



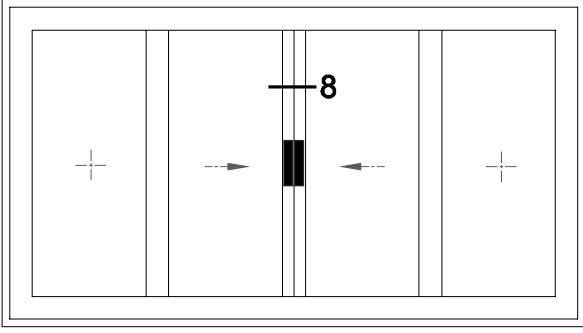


İÇ
(INSIDE)

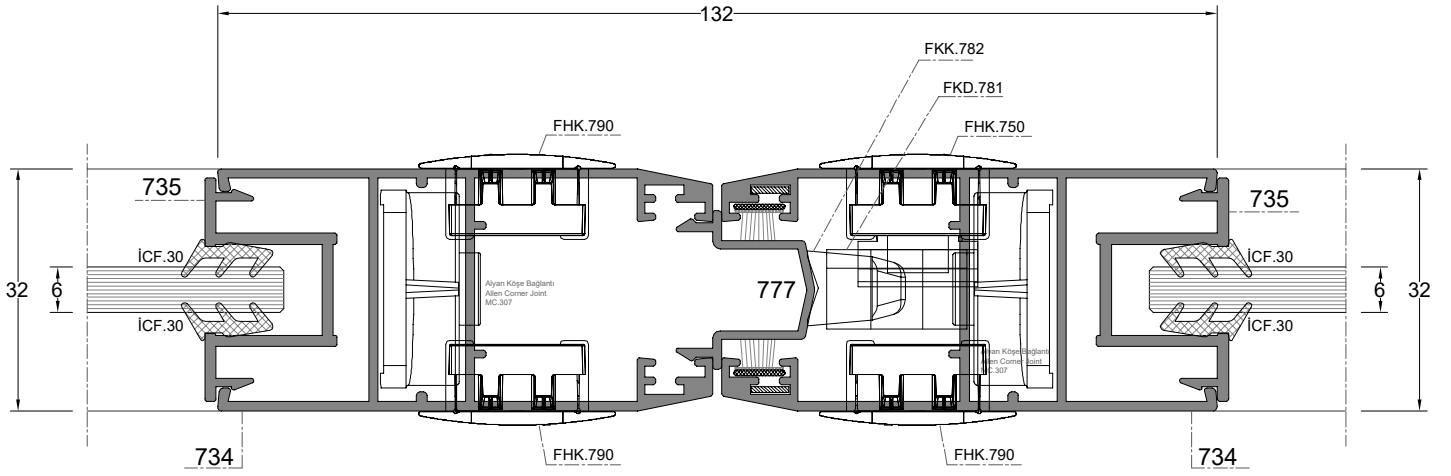


DIŞ
(OUTSIDE)

D-7

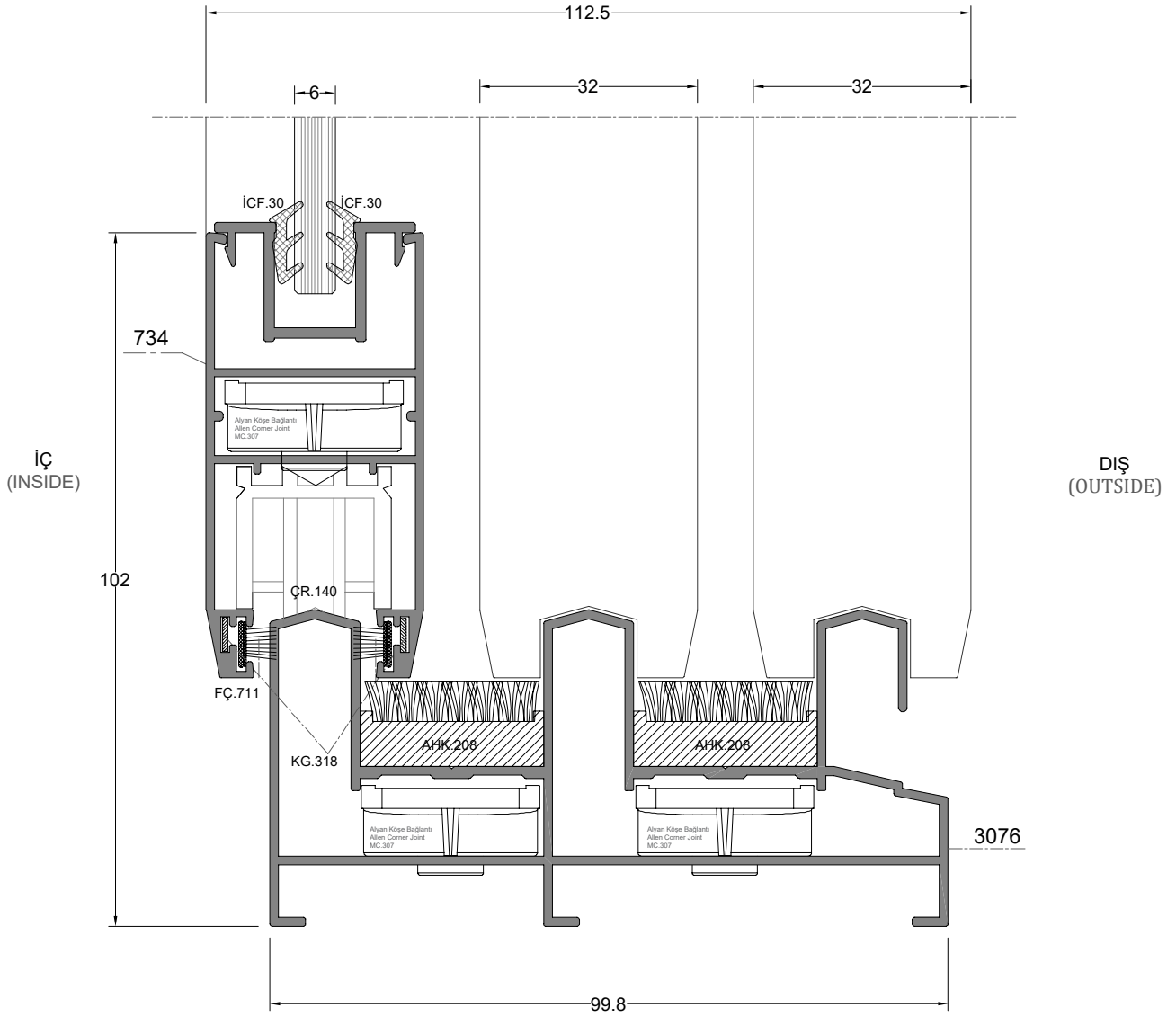
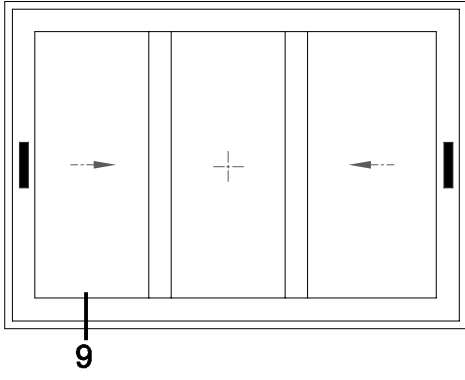


İÇ
(INSIDE)

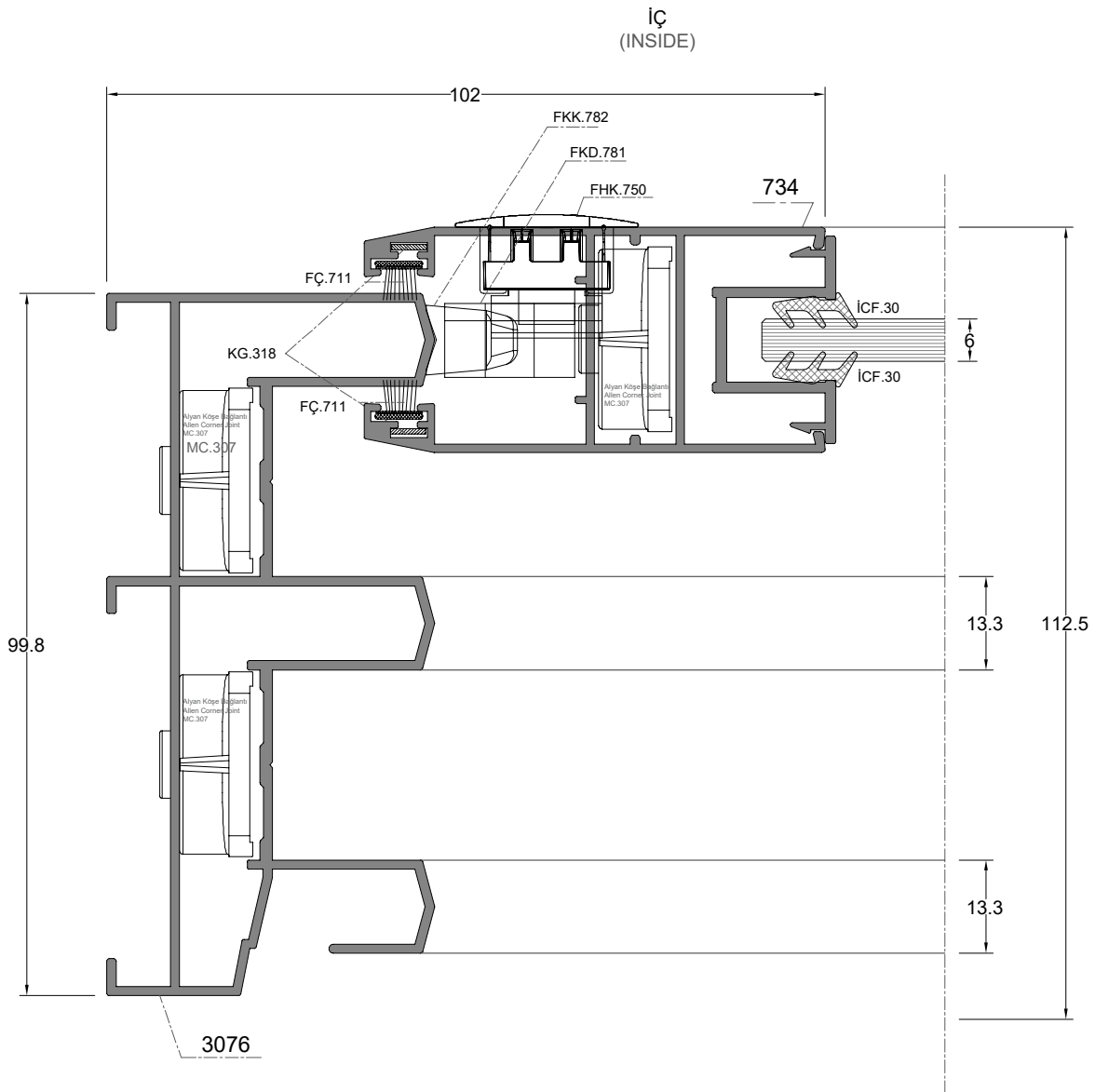
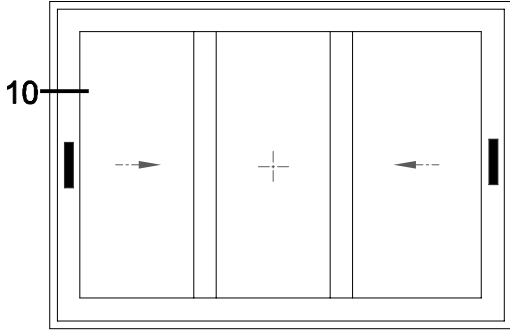


DIŞ
(OUTSIDE)

D-8

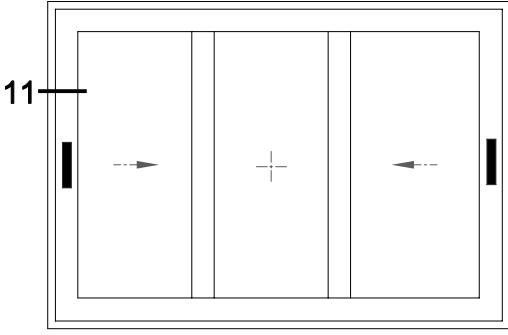


D-9

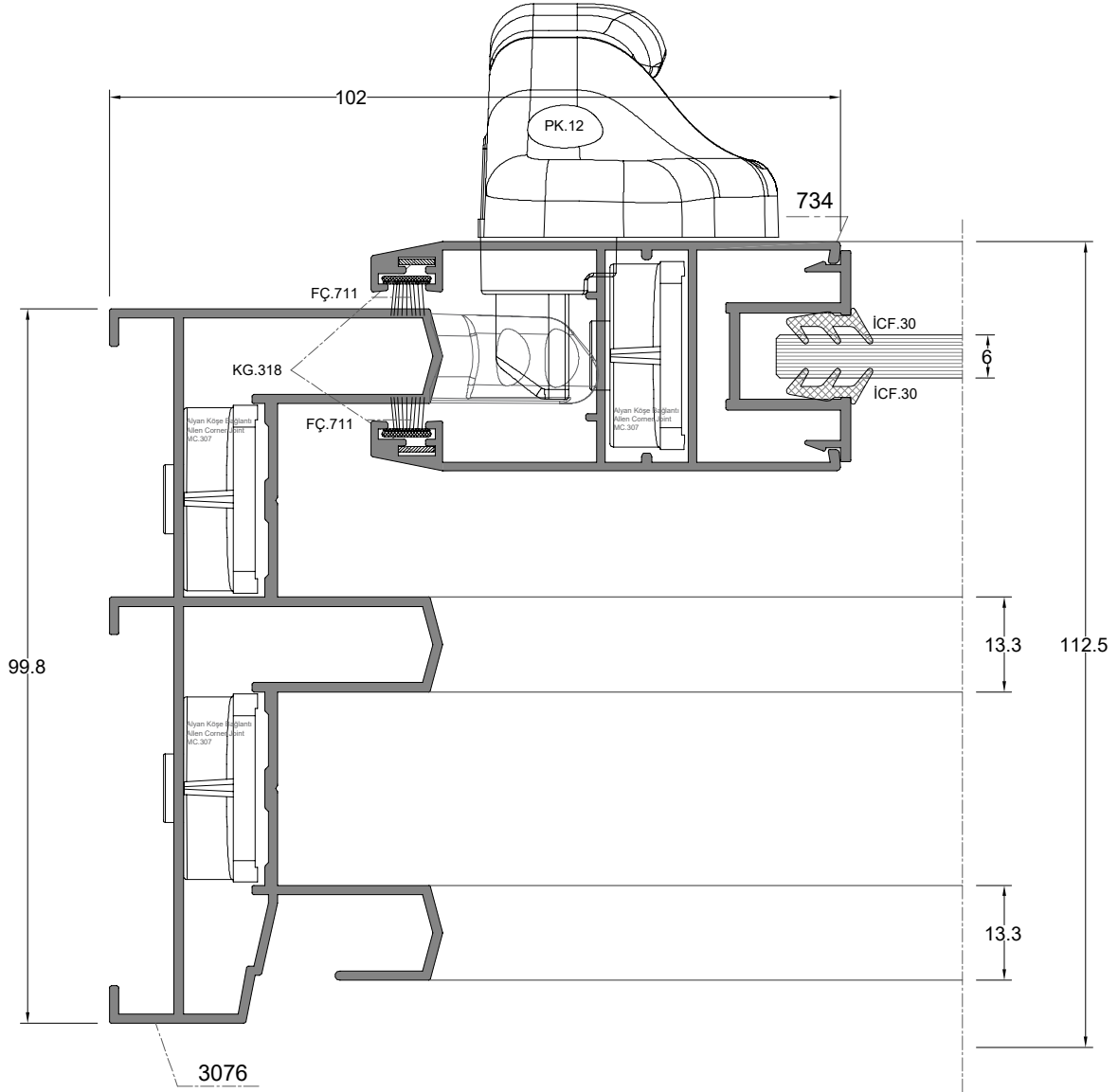


DIŞ
(OUTSIDE)

D-10

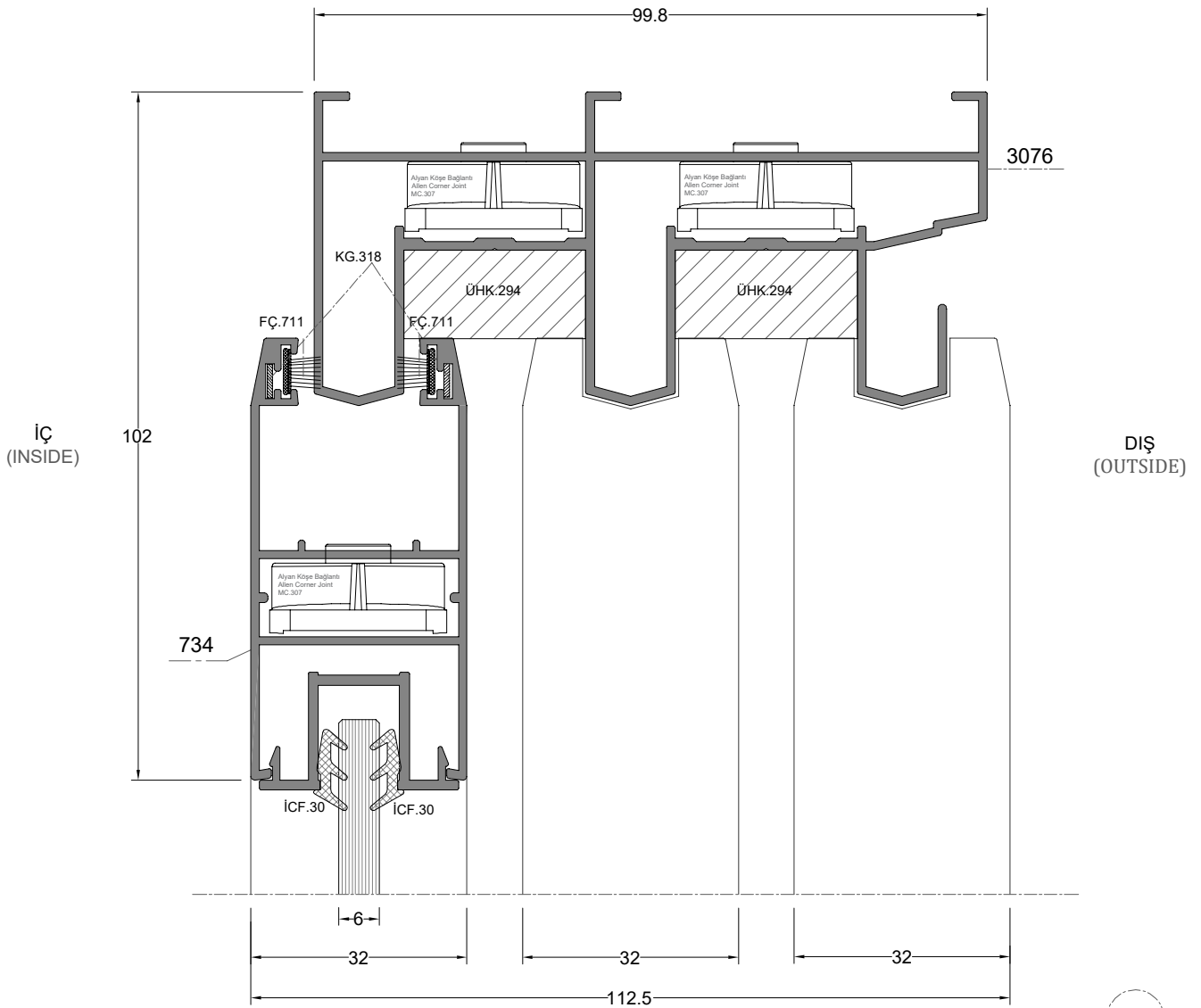
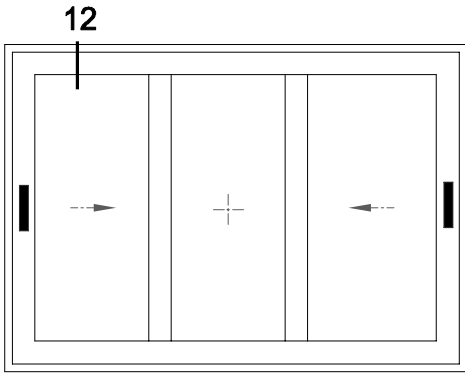


İÇ
(INSIDE)

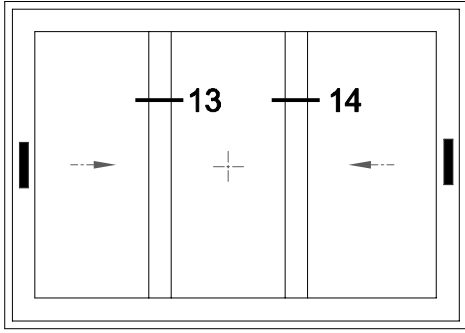


DIŞ
(OUTSIDE)

D-11

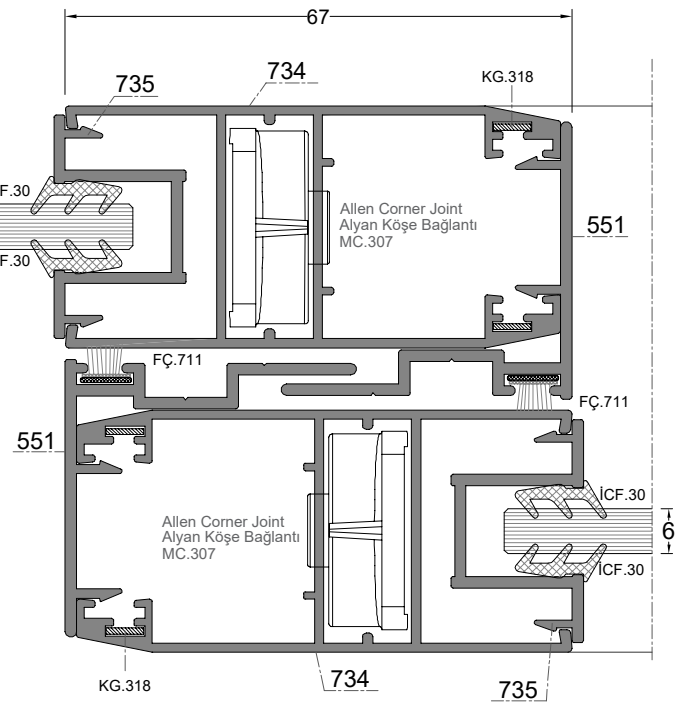
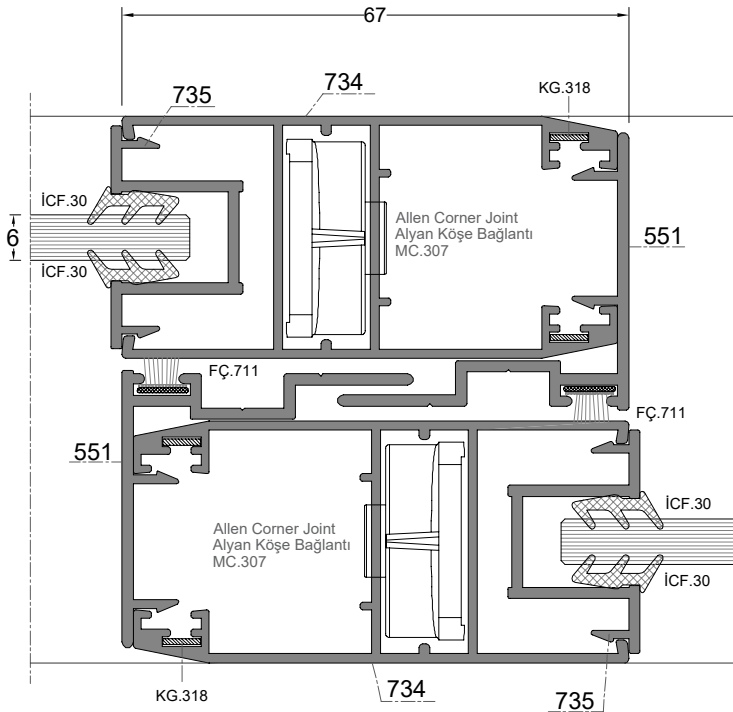


D-12



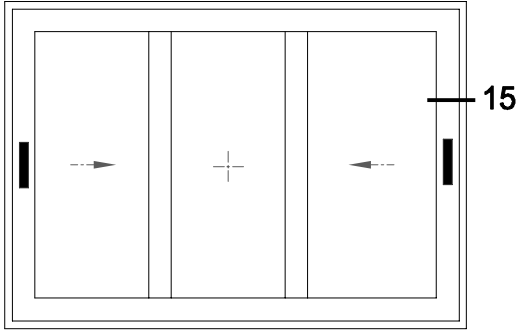
İÇ
(INSIDE)

D-13

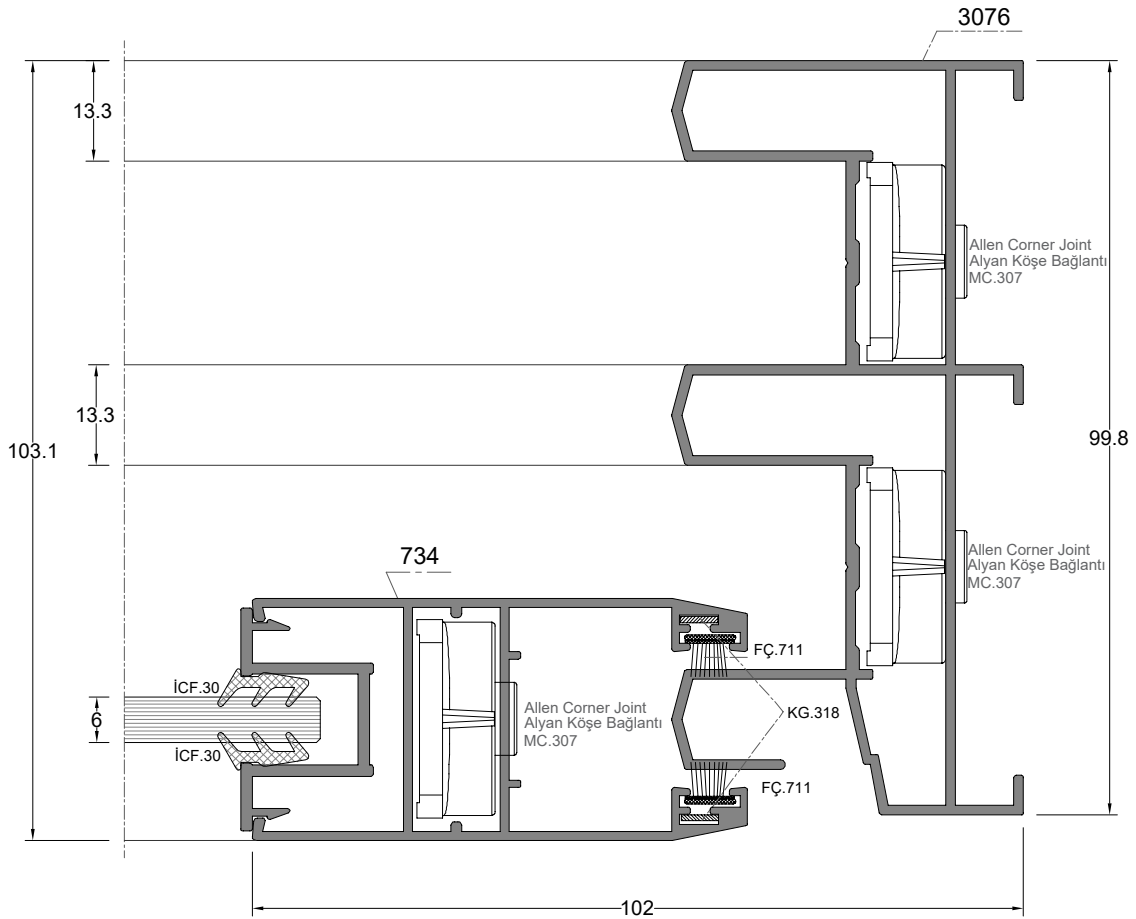


DIŞ
(OUTSIDE)

D-14



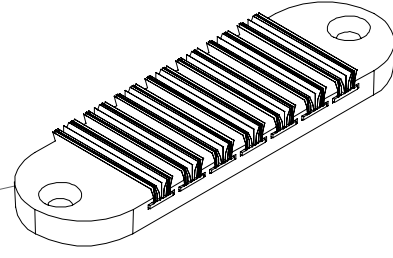
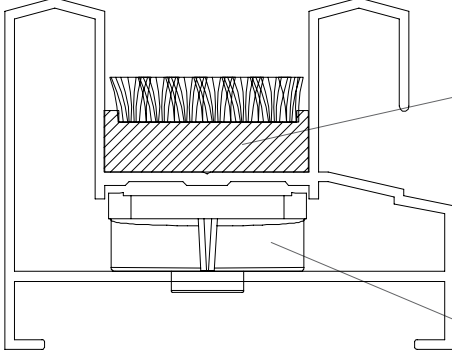
İÇ
(INSIDE)



DIŞ
(OUTSIDE)

D-15

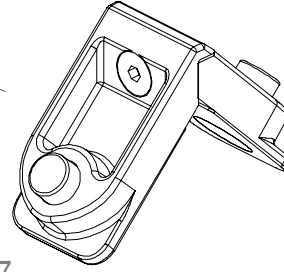
733



AHK.208

Alt Hava Kesici

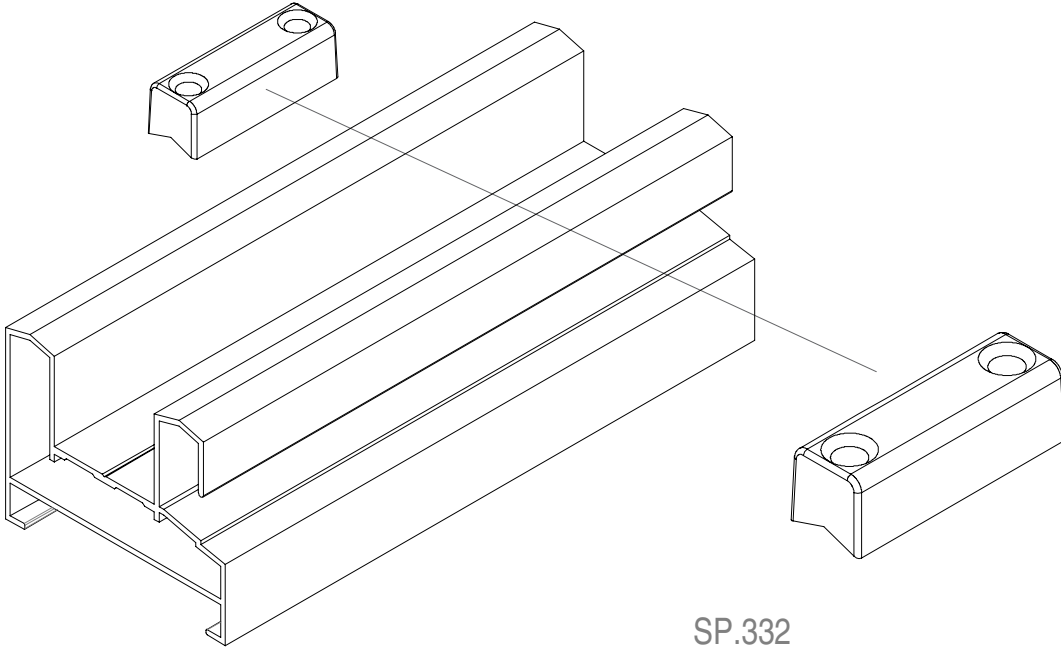
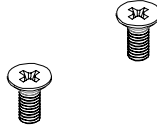
Bottom Air Blocker



MC.307

Alyan Köşe Bağlantı

Allen Corner Joint

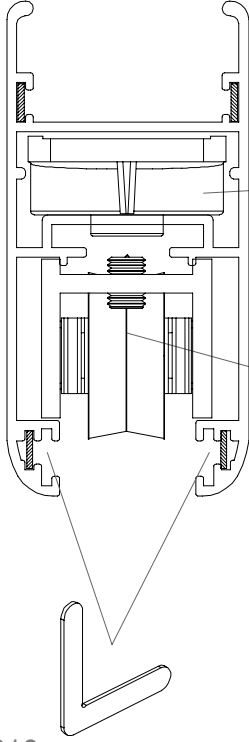


SP.332

Stoper

Stopper

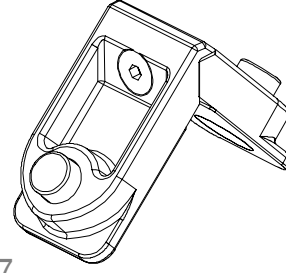
798



KG.318

Köşe Gönye

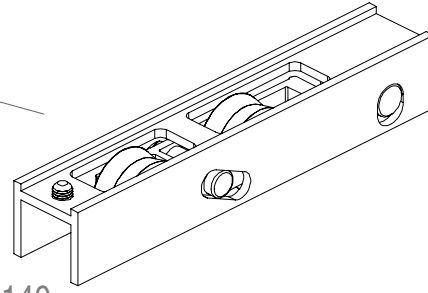
Corner Bracket



MC.307

Alyan Köşe Bağlantı

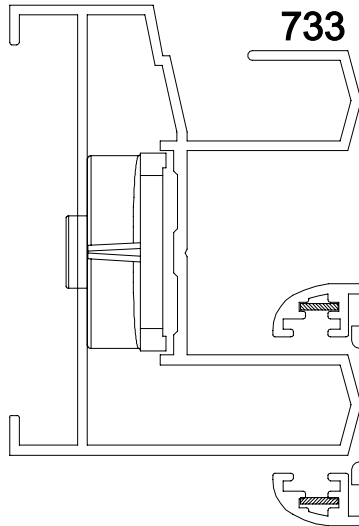
Allen Corner Joint



ÇR.140

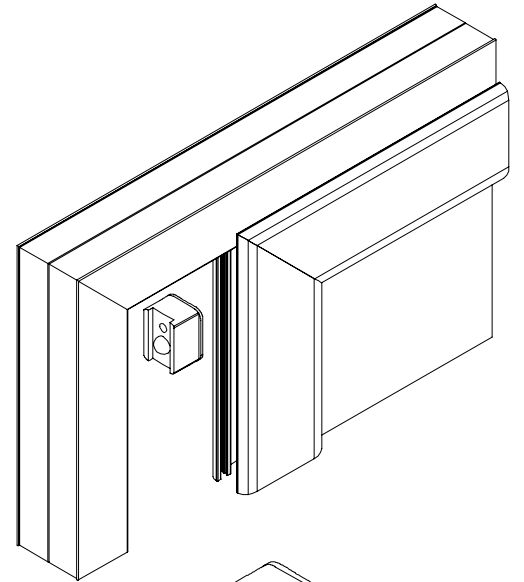
Aluminyum Çiftli Rulman

Aluminium Roller(Double)



733

798

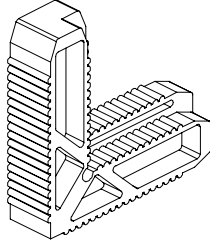
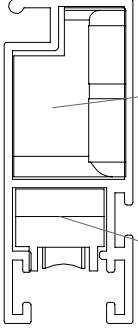


SP.209

Stoper

Stopper

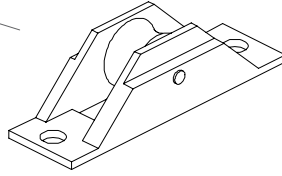
1243



ST.70

Sineklik Köşe Takoz

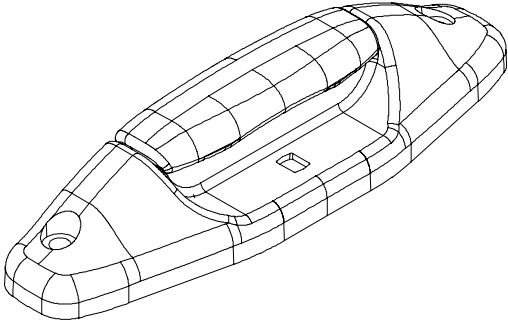
Screening Corner Wedge



SR.60

Sineklik Rulman

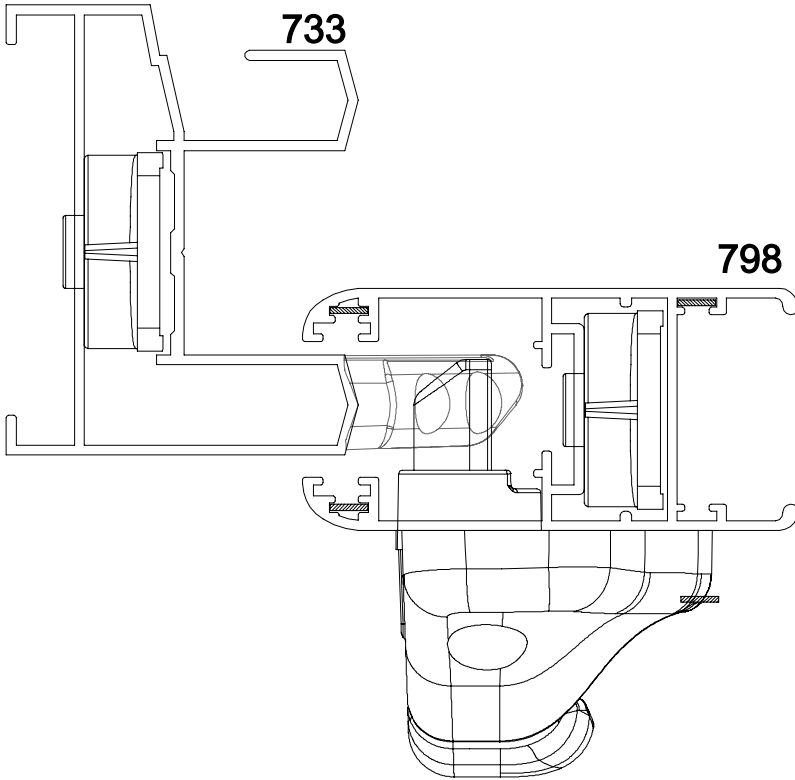
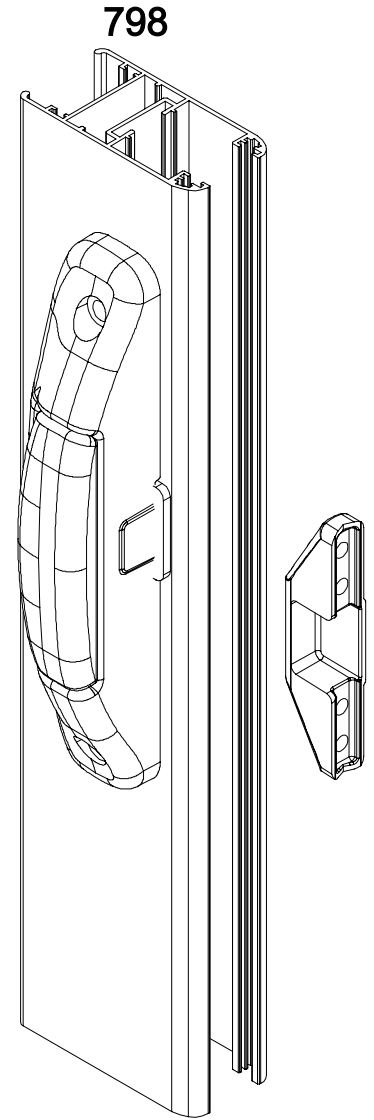
Screening Roller

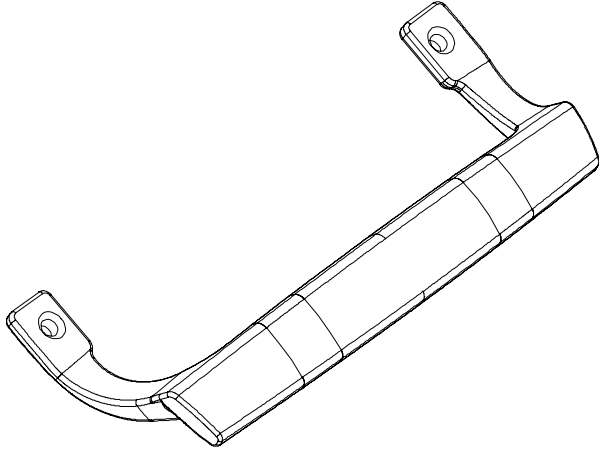


PK.12

Parizyen Kol

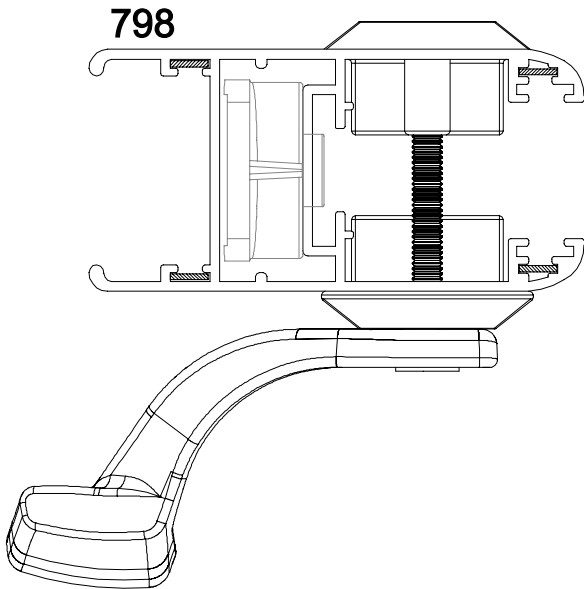
Sliding Handles(Parisiana)



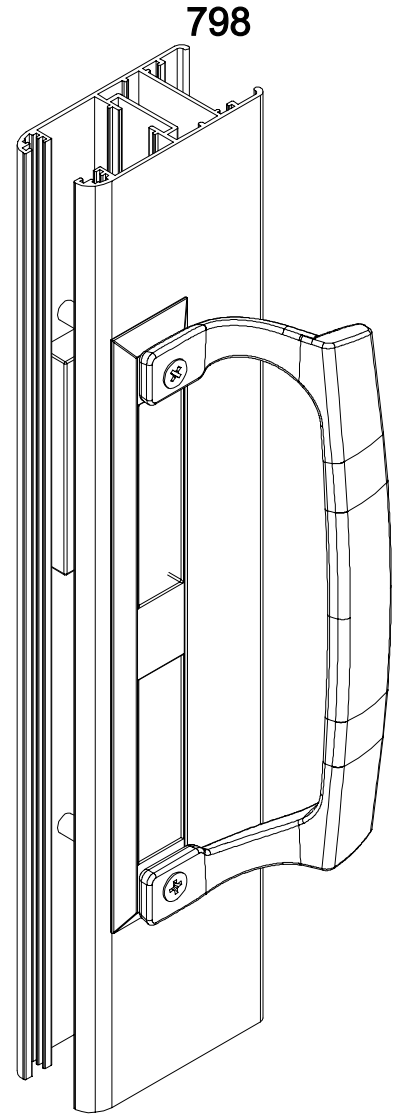


SK.351

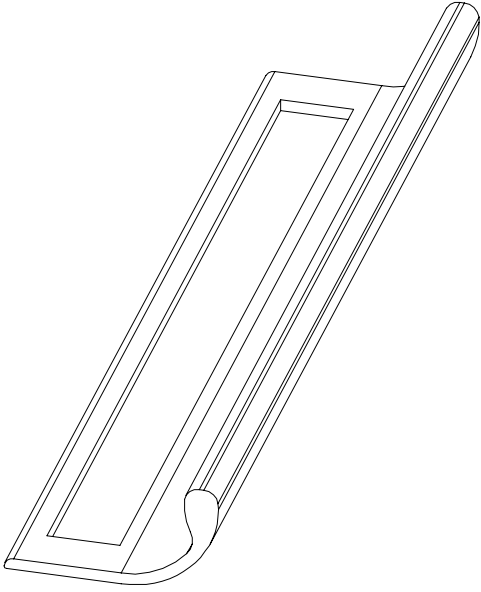
Sürme Kol
Sliding Handles



798



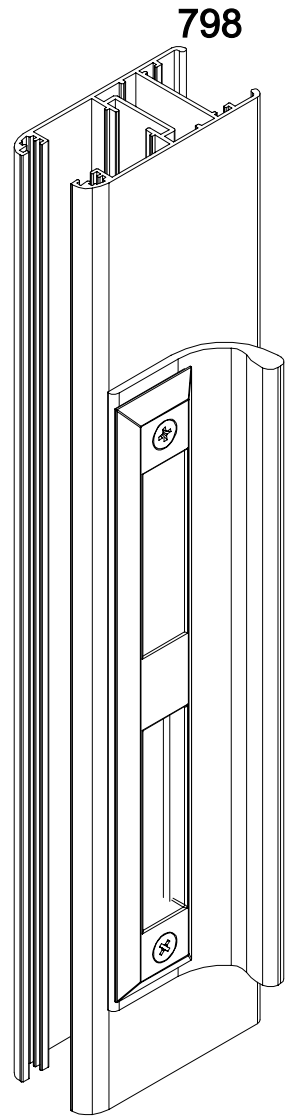
798



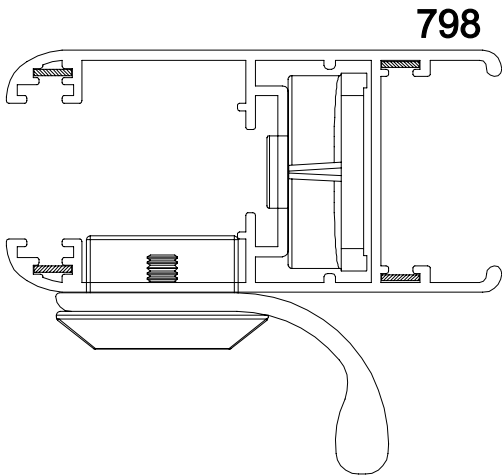
SK.352

Sürme Çekme Kol

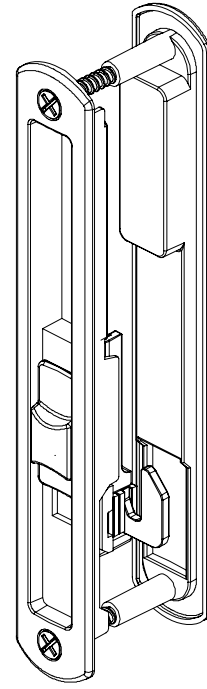
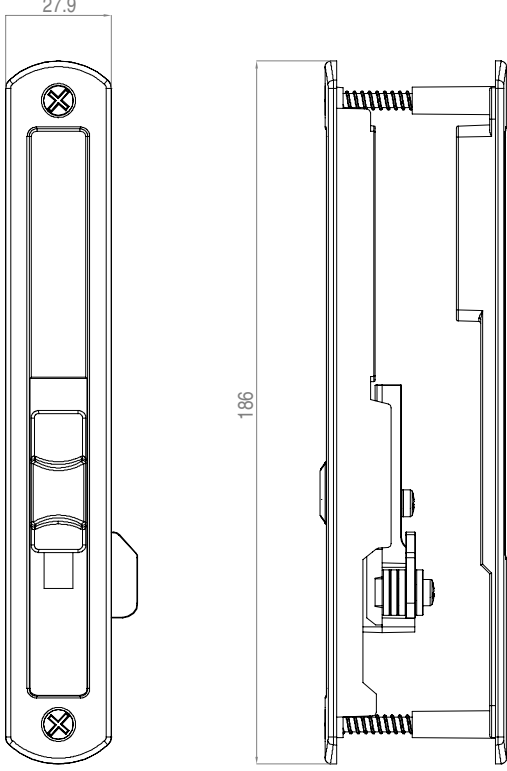
Sliding Handles



798



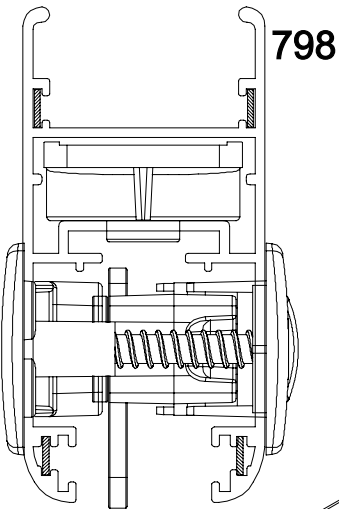
798



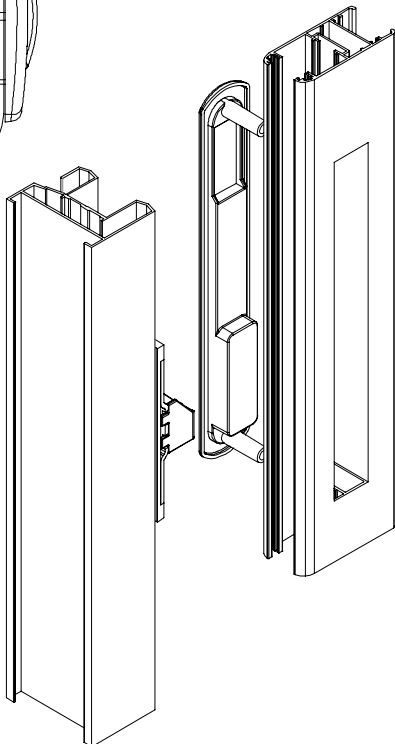
SK.903

Sürme Kilit

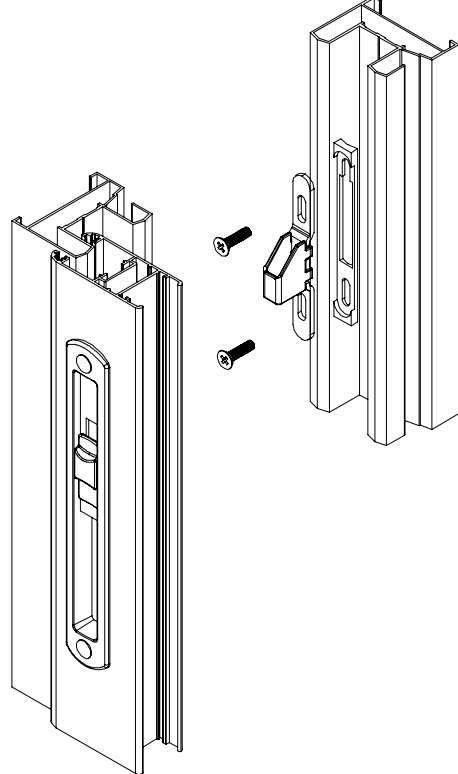
Sliding Lock

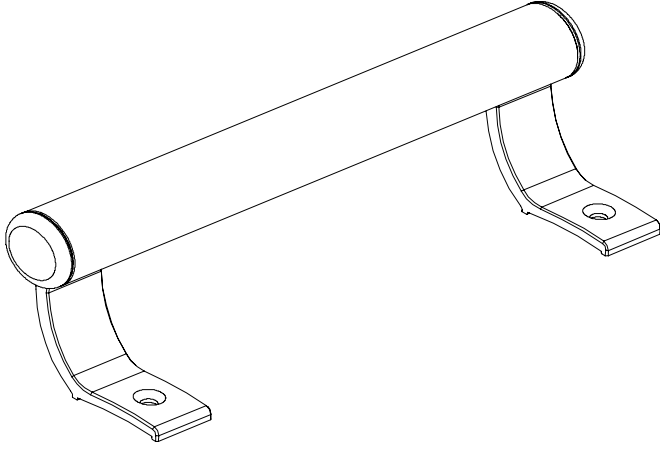


798



733

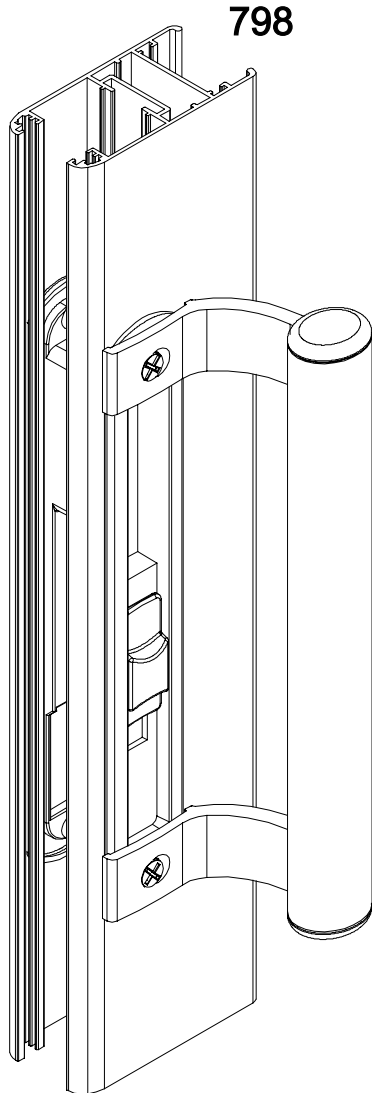




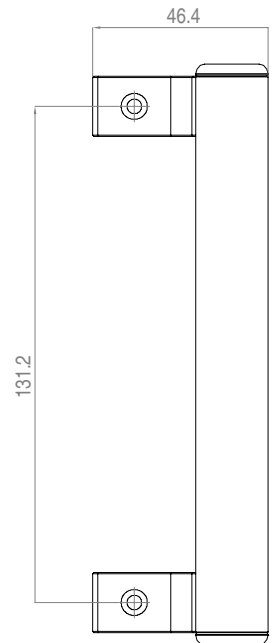
SK.350

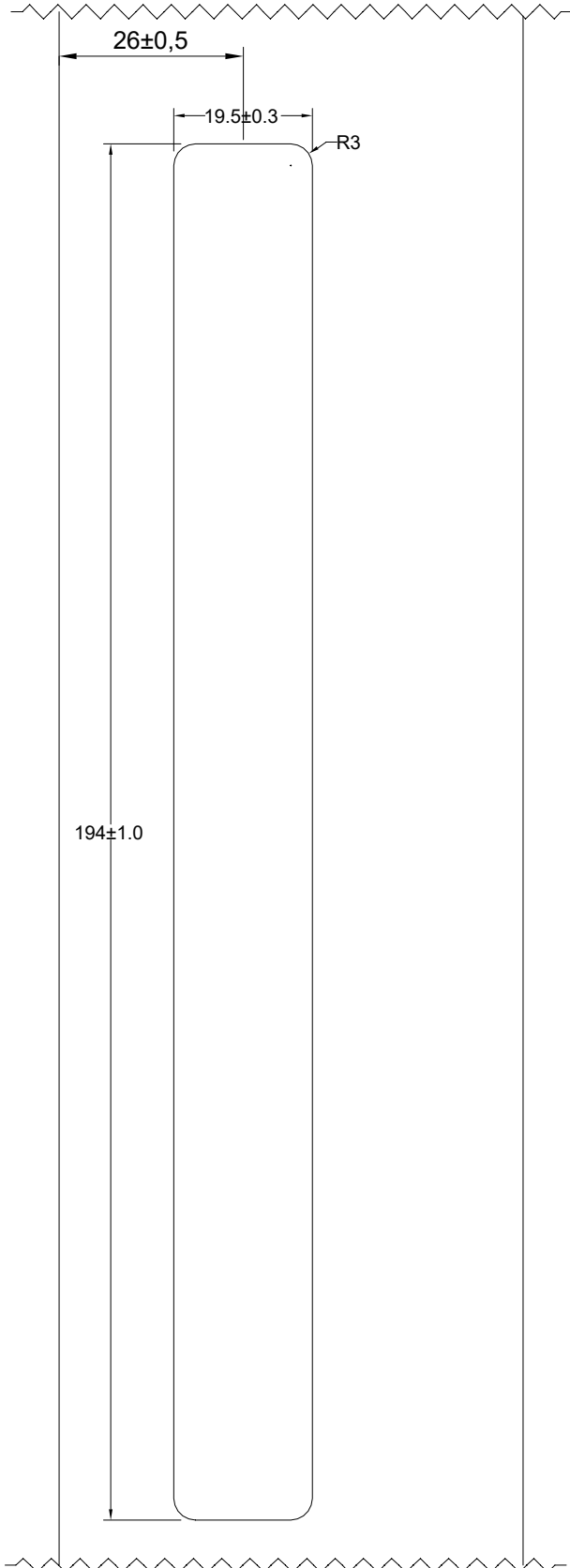
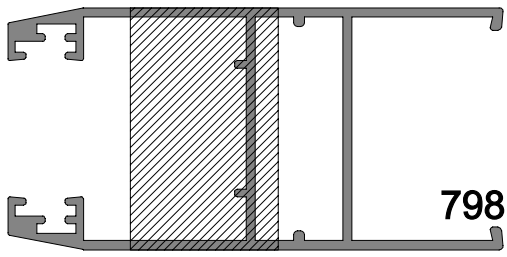
Sürme Boru Kol

Sliding Handles

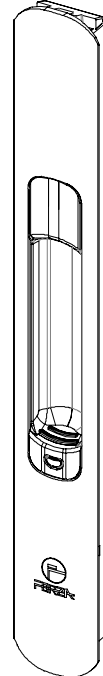


798

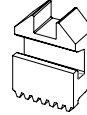




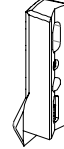
FKH.750



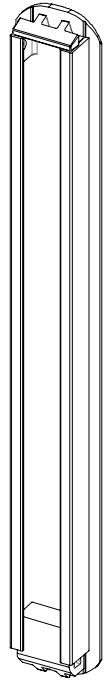
FKD.781

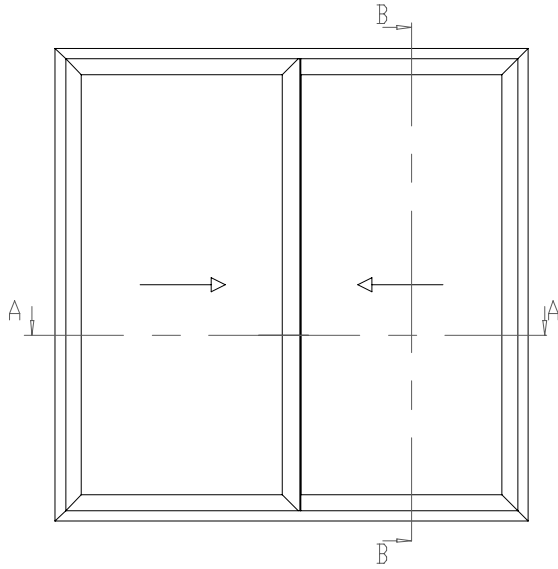


FKK.782



FPK.790

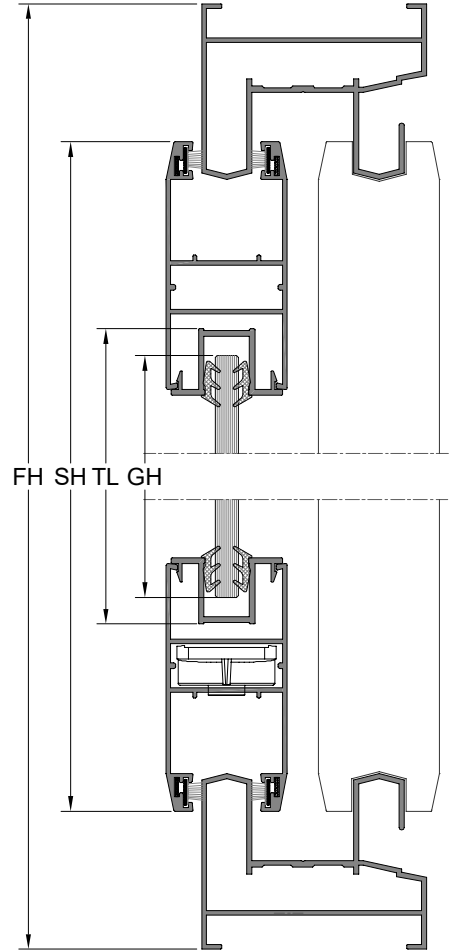




CAM ÖLÇÜLERİ EŞİT KABUL EDİLEREK
FORMULİZE EDİLMİŞTİR.

GLASS DIMENSIONS ARE
FORMULATED, ACCEPT EQUAL.

B-B KESİTİ



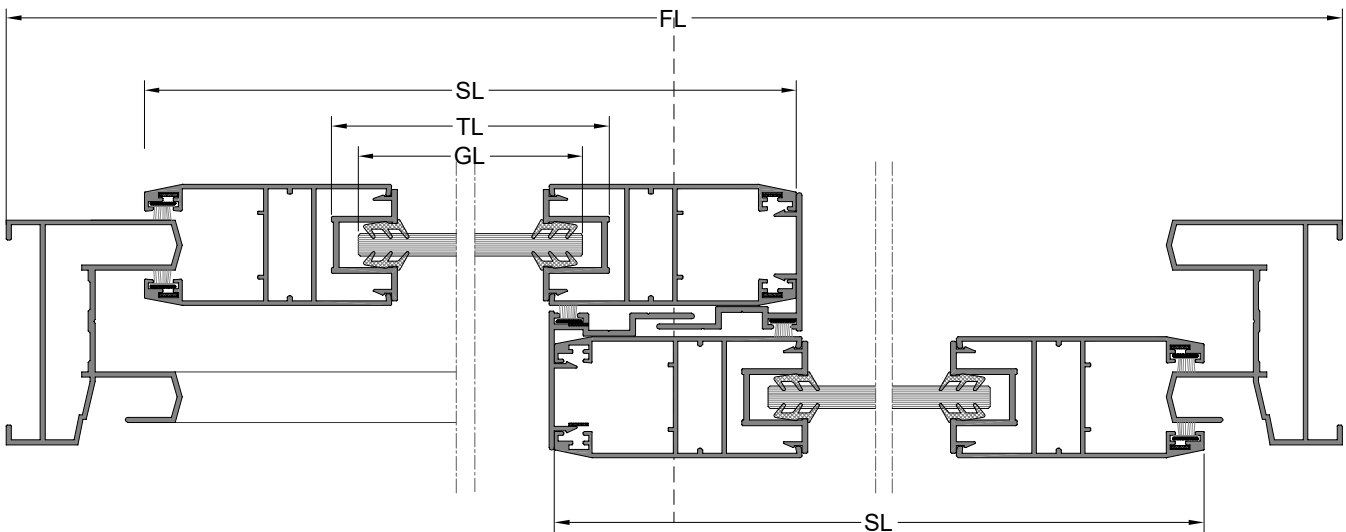
PROFİLLER / PROFILES

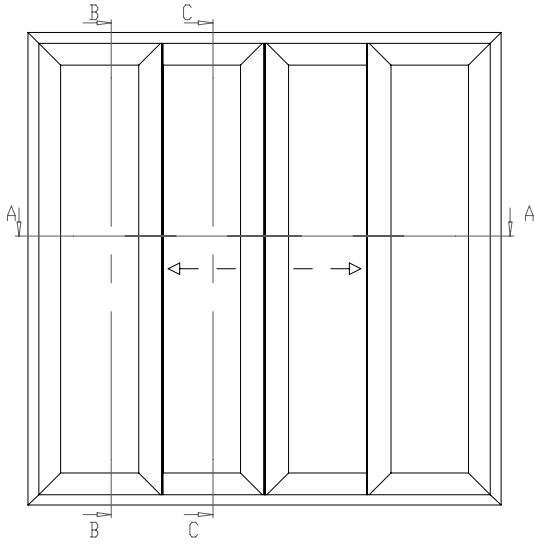
Kod Code	Çizim Drawing	Kesim Cut	Miktar Quantity	Ölçüler Dimensions
733 Kasa Frame			2 Pcs / Adet	FL
			2 Pcs / Adet	FH
734 Kanat Sash			4Pcs / Adet	$SL = (FL/2) - 4.2$
			4Pcs / Adet	$SH = FH - 73$
735 Adaptör Adapter			2Pcs / Adet	TL = SL-99
				TH = SH-99

CAM / GLASS

Kod Code	Çizim Drawing	Miktar Quantity	Ölçüler Dimensions
CAM GLASS		2 Pcs / Adet	GL = SL-113
			GH = SH-113

A-A KESİTİ



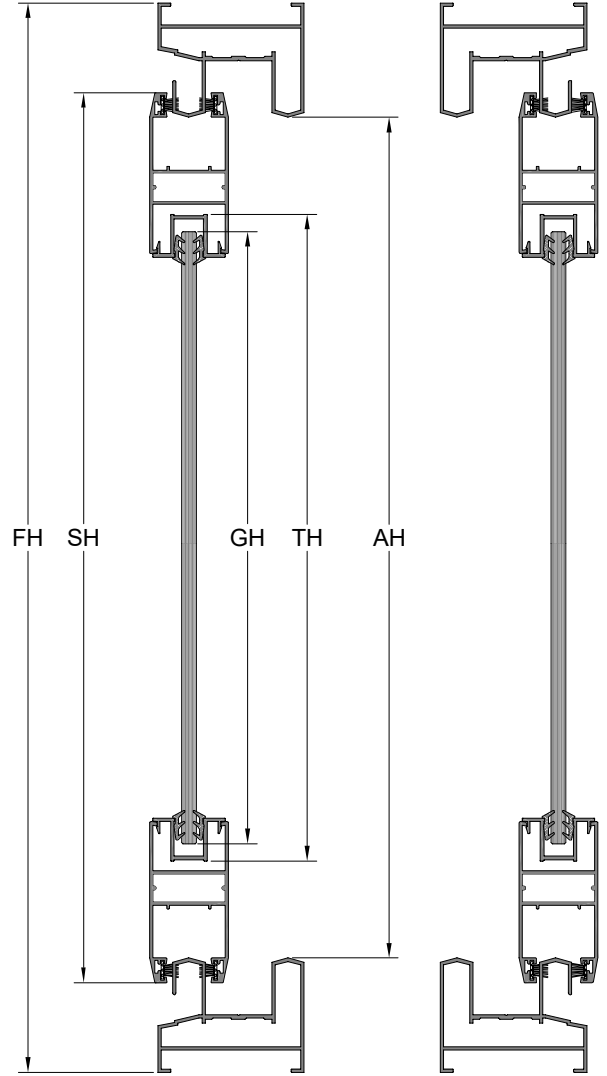


CAM ÖLÇÜLERİ EŞİT KABUL EDİLEREK FORMULİZE EDİLMİŞTİR.

GLASS DIMENSIONS ARE FORMULATED, ACCEPT EQUAL.

B-B KESİTİ

C-C KESİTİ



PROFİLLER / PROFILES

Kod Code	Çizim Drawing	Kesim Cut	Miktar Quantity	Ölçüler Dimensions
733 Kasa Frame			2 Pcs / Adet	FL
			2 Pcs / Adet	FH
734 Kanat Sash			8Pcs / Adet	SL = (FL/4)-12,1
			8Pcs / Adet	SH = FH-73
777 Adaptör Adapter			1Pcs / Adet	AH = FH-93
735 Adaptör Adapter			2Pcs / Adet	TL = SL-99
				TH = SH-99

CAM / GLASS

Kod Code	Çizim Drawing	Miktar Quantity	Ölçüler Dimensions
CAM GLASS		4 Pcs / Adet	GL = SL-113 GH = SH-113

A-A KESİTİ

